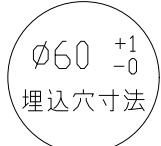
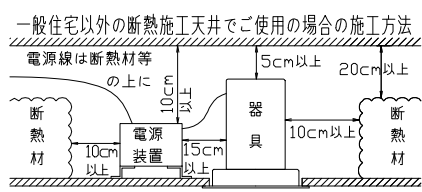


安全に関するご注意

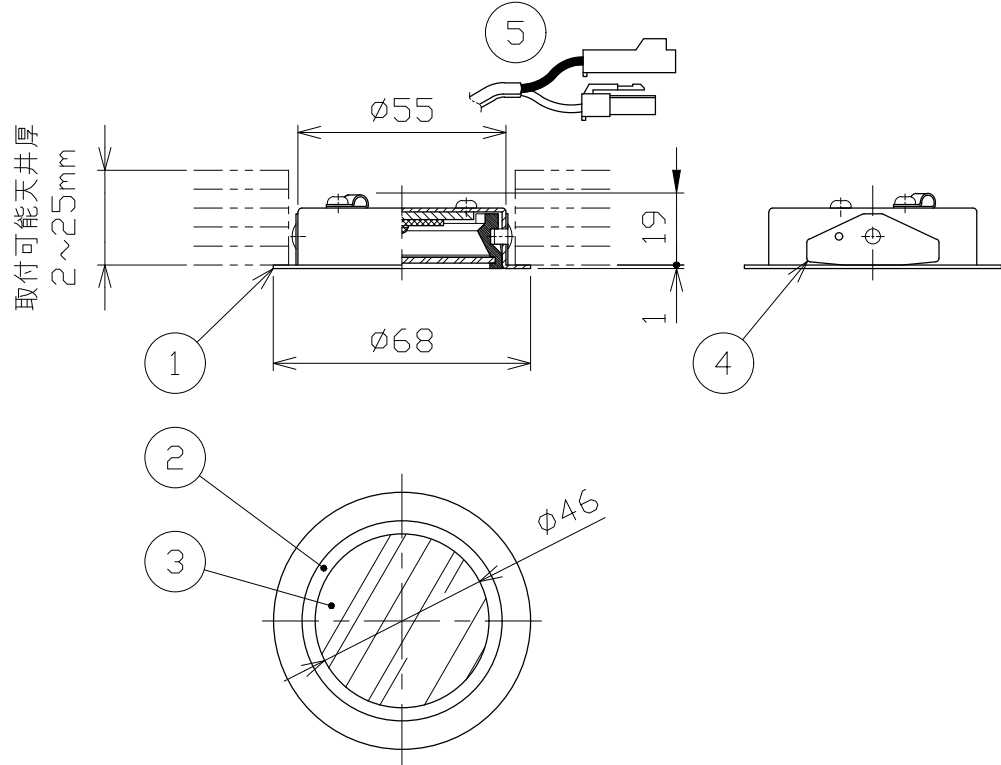
- 一般屋内天井埋込専用器具です。下記のような場所及び、一般住宅の断熱施工天井では使用できません。
故障や絶縁不良による火災・感電・短寿命の原因となります。
・湿度が20～85%の範囲外、及び水滴など水のかかる場所 ・振動、衝撃の多い場所 ・粉塵の多い場所
・腐食性ガス、可燃性ガス、オイルミストなどが発生及び塩害の生じる場所
- 断熱材・防音材などを被せた状態で使用しないでください。
断熱施工の天井に使用する場合には、右記の図の条件を守ってください。
誤って施工すると火災および短寿命の原因となります。
- 指定方向以外は取付けないでください。器具の落下の原因となります。
- 定格電圧の±6%の範囲でご使用ください。
感電・火災および短寿命の原因となります。
- 被照射との距離は、指定以下で使用しないでください。火災の原因になります。
- LEDの光色にはバラツキがある為、発光色、明るさが異なる場合がありますのでご了承ください。
- 通電した状態でコネクタの着脱はしないでください。不点の原因になります。
- コントローラーなどの調光器と組み合わせて使用する際は、必ず弊社にご相談ください。



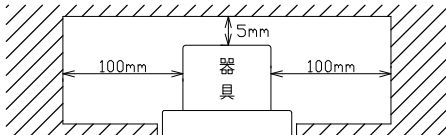
*別売の専用電源装置（定電流形）と組合わせてご使用ください。
*調光型電源装置（位相・PWM・DALI）は、別途お問い合わせください。

◆適合電源装置（別売）

品番	調光方式	出力電流 (If)
SZA8808	非調光	600mA



■最小施工可能離隔距離(周囲に断熱材がある場合は除く)



注1) 器具周囲は上記寸法以上の空間を開けてください。
注2) 上記空間には適合電源は入りません。

■光学特性

1/2ビーム角	器具光束	固有球床消費効率
102°	182 lm	52.0 lm/W

■品番（別表）

品番	器具色
SDL80002 W-W	ホワイト
SDL80002 W-B	ブラック
SDL80002 W-C	クローム

8					特記事項	品番（別表参照）					
7					・照射物近接限度 5cm	SDL80002W-*					
6						色温度	4000K				
5	コネクタ	ナイロン	1組	+	極/−極（各1）	演色性	Ra90				
4	取付パネ	ステンレス	2			入力電圧	100	✓	尺度	器具重量	作図日
3	パネル	ポリカーボネート	1		透明/フロスト	入力電流	0.09	A	1/2	0.05 kg	2022.04.11
2	パッキン	シリコンゴム	1		ホワイト・ブラック・ナチュラル	消費電力	3.5	W	承認	検印	作図
1	本体	アルミ	1		ホワイト・ブラック塗装・クロームメッキ処理	設計寿命	40,000	時間	小西	和田	池田
No.	部品名	材質	数		備考						