

安全に関する注意

- 一般屋内天井埋込専用器具です。下記のような場所及び、一般住宅の断熱施工天井では使用できません。
故障や絶縁不良による火災・感電・短寿命の原因となります。
・湿度が20～85%の範囲外、及び水滴など水のかかる場所 ・振動、衝撃の多い場所 ・粉塵の多い場所
・腐食性ガス、可燃性ガス、オイルミストなどが発生及び塩害の生じる場所
- 断熱材・防音材などを被せた状態で使用しないでください。
断熱施工の天井に使用する場合には、右記の図の条件を守ってください。
誤って施工すると火災および短寿命の原因となります。
- 指定方向以外は取付けないでください。器具の落下の原因となります。
- 定格電圧の±6%の範囲でご使用ください。
感電・火災および短寿命の原因となります。
- 被照射との距離は、指定以下で使用しないでください。火災の原因になります。
- LEDの光色にはバラツキがある為、発光色、明るさが異なる場合がありますのでご了承ください。
- 通電した状態でコネクタの着脱はしないでください。不点の原因になります。
- コントローラーなどの調光器と組み合わせて使用する際は、必ず弊社にご相談ください。

図)一般住宅以外の断熱施工天井でご使用の場合の施工方法

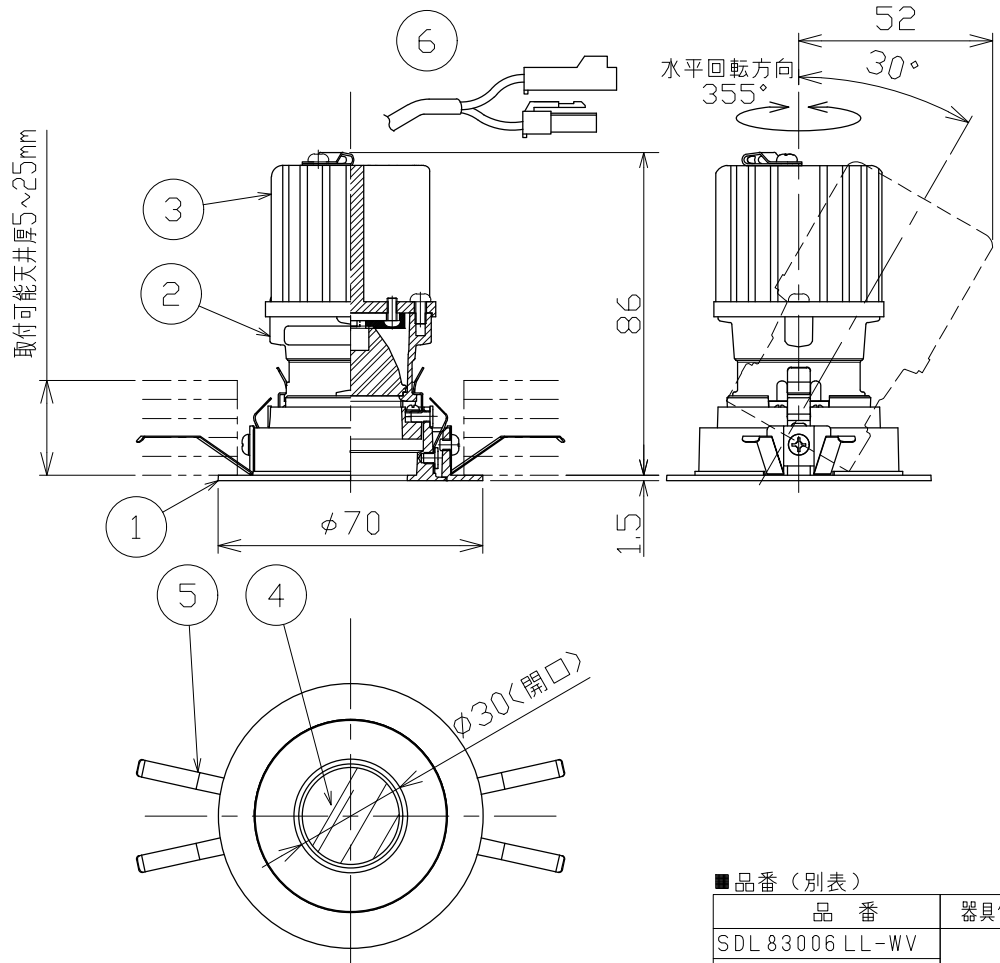


φ60⁺²/₋₀
埋込六寸法

※別売の専用電源装置(定電流形)と組合わせてご使用ください。
※調光型電源装置(位相・PWM・DALI)は、別途お問い合わせください。

◆適合電源装置(別売)

| 品番 | 調光方式 | 出力電流(I _f) |
|---------|------|-----------------------|
| SZA8808 | 非調光 | 600mA |



■光学特性

| 配光 | 1/2ビーム角 | 器具光束 | 固有球光束消費効率 |
|-------|---------|--------|-----------|
| V:超狭角 | 8° | 375 lm | 39.4 lm/W |
| N:狭角 | 12° | 356 lm | 37.4 lm/W |
| F:中角 | 23° | 416 lm | 43.7 lm/W |
| W:広角 | 29° | 435 lm | 45.7 lm/W |

■品番(別表)

| 品番 | 器具色 |
|---------------|------|
| SDL83006LL-WV | ホワイト |
| SDL83006LL-WN | |
| SDL83006LL-WF | |
| SDL83006LL-WW | ブラック |
| SDL83006LL-BV | |
| SDL83006LL-BN | |
| SDL83006LL-BF | |
| SDL83006LL-BW | |

| | | | | | | | | | | |
|-----|---------|----------|----|-------------|-------------------|----------------|----------|-----|-------|------------|
| 8 | | | | | 特記事項 | 品番(別表参照) | | | | |
| 7 | | | | | ・照射物近接限度 0.1m | SDL83006LL-*** | | | | |
| 6 | コネクタ | ナイロン | 1組 | +極/-極(各1) | 電気特性 適合電源装置使用時 | 電源装置 | 別置・別売 | 色温度 | 2700K | |
| 5 | 取付バネ | ステンレス | 2 | | | 入力電圧 | 100 V | 演色性 | Ra90 | |
| 4 | レンズ | アクリル | 1 | 透明 | | 入力電流 | 0.20 A | 尺度 | 器具重量 | 0.20 kg |
| 3 | ヒートシンク | アルミ | 1 | 黒アルマイト処理 | | 消費電力 | 9.5 W | 1/2 | 承認 | 検印 |
| 2 | レンズホルダー | アルミダイカスト | 1 | ブラック塗装 | | 設計寿命 | 40,000時間 | 承認 | 小西 | 作図日 |
| 1 | 枠 | アルミダイカスト | 1 | ホワイト・ブラック塗装 | | | | 承認 | 小西 | 2022.04.06 |
| No. | 部品名 | 材質 | 数 | 備考 | | | | | 作図 | 和田 |