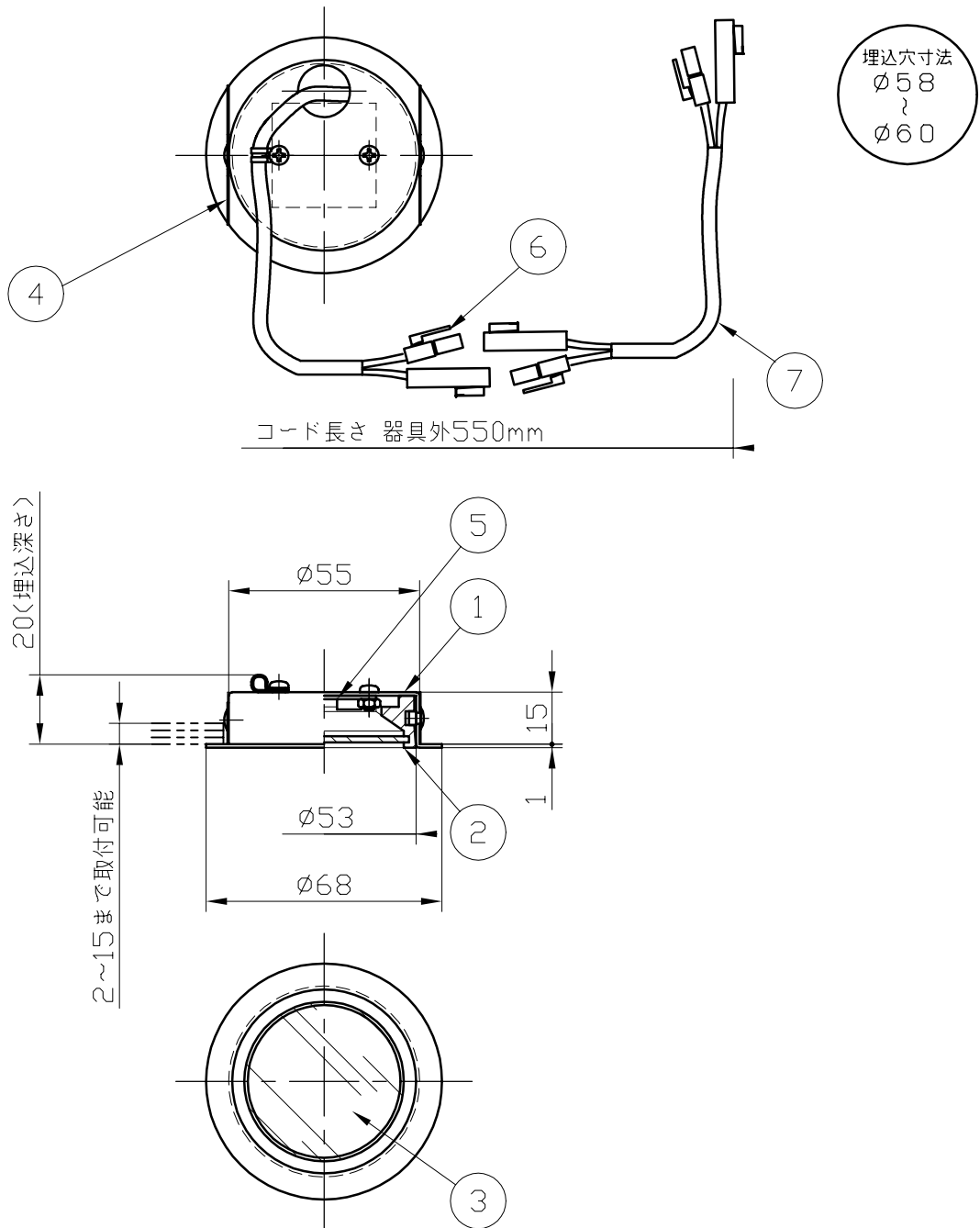


⚠ 安全に関するご注意 (ダウンライト)

- ◎ この器具は一般屋内仕様です。屋外や水気、湿気のある所では使用しないでください。絶縁不良による感電、火災の原因となります。
- ◎ この器具は棚下専用器具で、取付する板の材質によってはしっかり固定出来ない可能性がありますのでご注意ください。
- ◎ この器具は棚下専用器具です。指定された方法で使用してください。過熱による焼損、器具落下の原因となります。

- ◎ 安全の為、取扱説明書に従って正しくお使いください。
- ◎ 電源電圧は、定格電圧±6%内でご使用下さい。
- ◎ 必ず指定の電源装置との組合せで使用して下さい。火災の原因となります。



7	コード	F0 プレン	1	耐熱電線	備考 LED棚下灯 LED電源装置別(別置型) 適合電源装置SZ-8701 SZ-8717 (取付穴から電源装置を入れることはできません。 詳細はLED電源装置の仕様図を参照してください。)	品番 SL-8002W (ホワイト)
6	コネクター	ナイロン	6	1P(材・メ)		
5	LEDユニット		1	1W × 2個		
4	取付バネ	ステンレス	2	生地		
3	ガラスカバー	ガラス t1.8	1	フロスト	光源 高輝度LED1W 電球色×2個	
2	パッキン	シリコンゴム	1	ホワイト		
1	本体	アルミ	1	ホワイト		
品番	部品名	材質	数	備考		
作成日	改訂日	尺度	承認	作図	LIGHTING創	
2007.1.9		1/2	小瀬	田中		