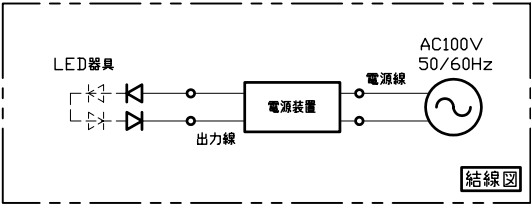
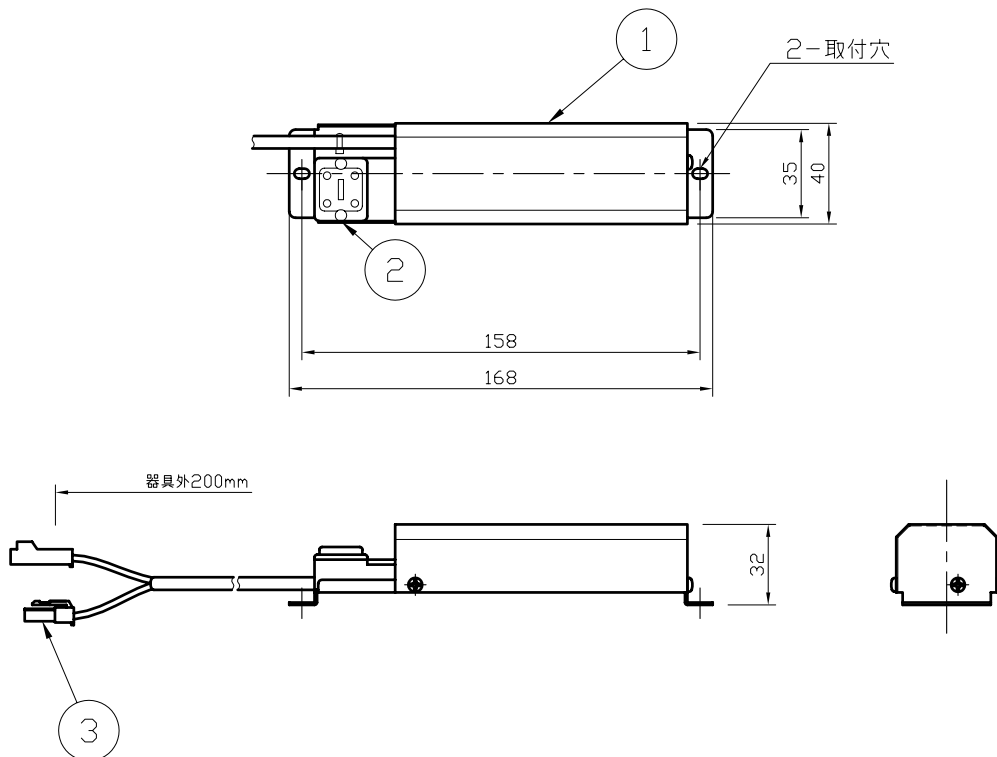
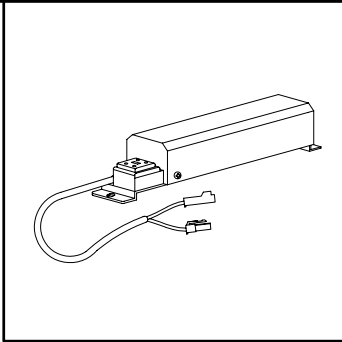


安全の為、取扱説明書に従って正しくお使い下さい。

〈LED用電源装置〉



8					特記事項 調光可能LED用電源装置 指定調光器をご使用ください 電気特性 入力電圧 AC100V 入力電力 30VA 二次電圧 21.6V 二次電流 DC600mA	品番 SZ-8718		
7				光源 指定LED器具		尺度	器具質量	作成日
6						1/3	0.16Kg	2008.12.20
5					承認 小瀬(芳)	検印 田中	作図 小瀬(直)	新 LIGHTING SOU
4								
3	コネクター	ナイロン	1式	1P(1x・2x)				
2	端子台	フェノール樹脂	1	送り付(16Aまで)				
1	本体	鋼板	1	ブラック				
品番	部品名	材質	数	備考				