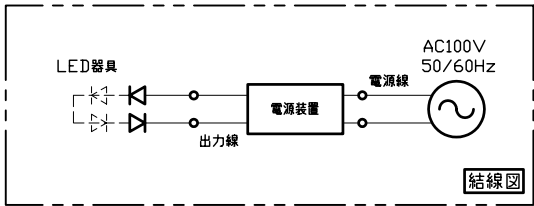
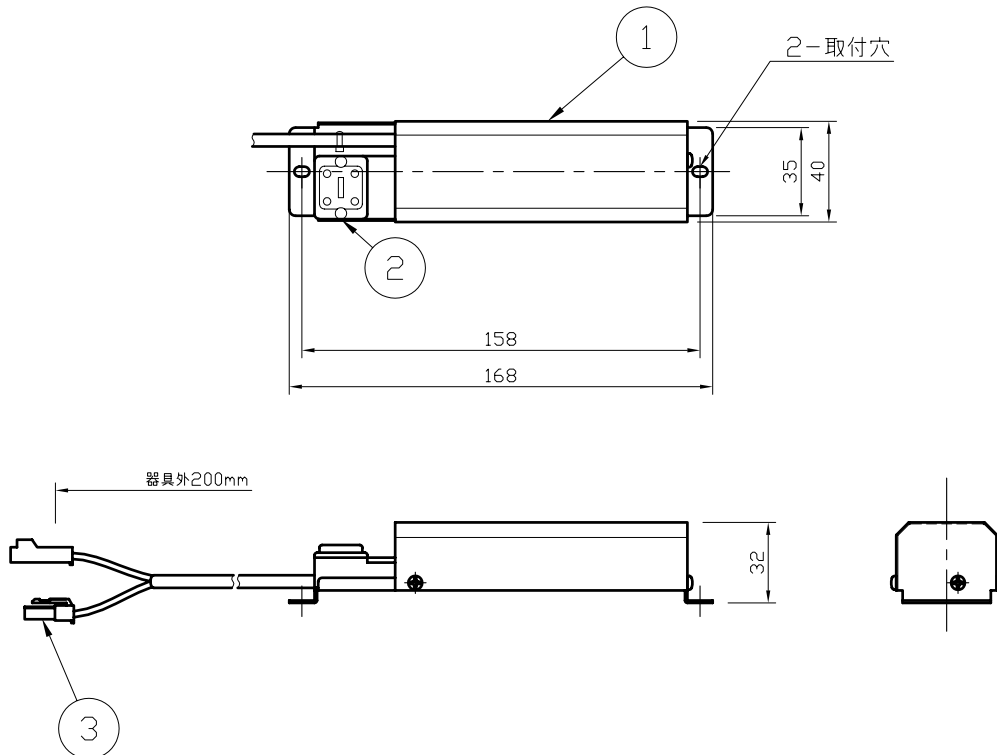
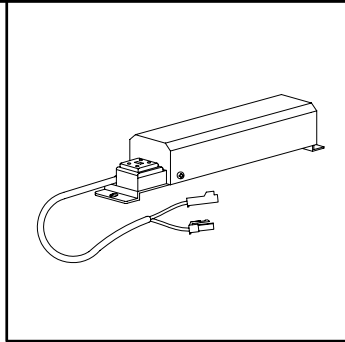


安全の為、取扱説明書に従って正しくお使い下さい。

〈LED用電源装置〉



8					特記事項 調光可能LED用電源装置 指定調光器をご使用ください 電気特性 入力電圧 AC100V 入力電力 30VA 二次電圧 43V 二次電流 DC350mA	品番 SZ-8717		
7						光源 指定LED器具		
6						尺度 1/3	器具質量 0.16Kg	作成日 2009.6.17
5								
4								
3	コネクター	ナイロン	1式	1P(1x・2x)				
2	端子台	フェノール樹脂	1	送り付(16Aまで)				
1	本体	鋼板	1	ブラック	承認 小瀬(芳)	検印 田中	作図 小瀬(直)	
品番	部品名	材質	数	備考				