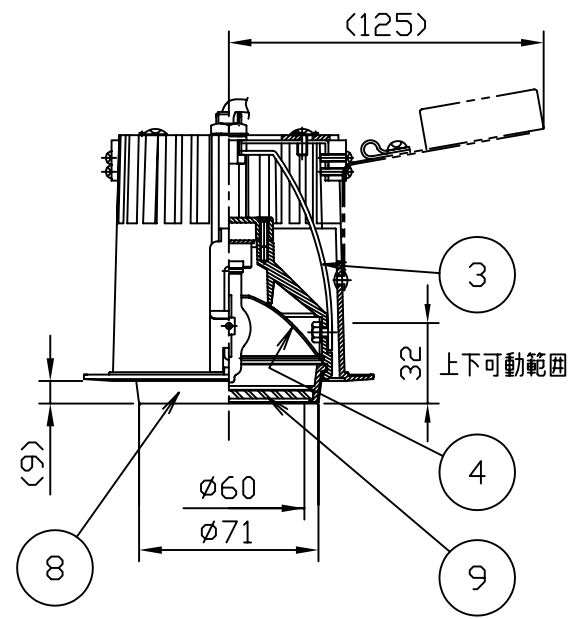
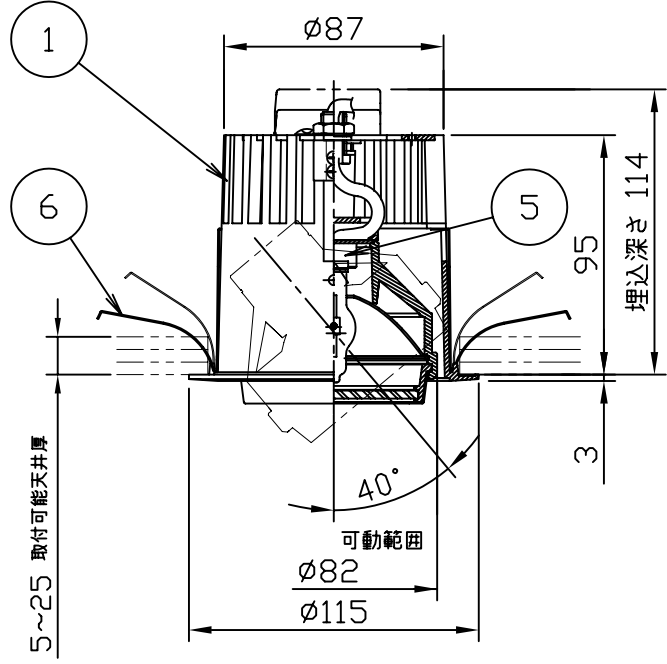
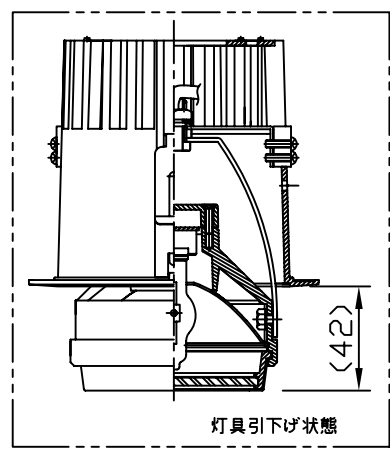
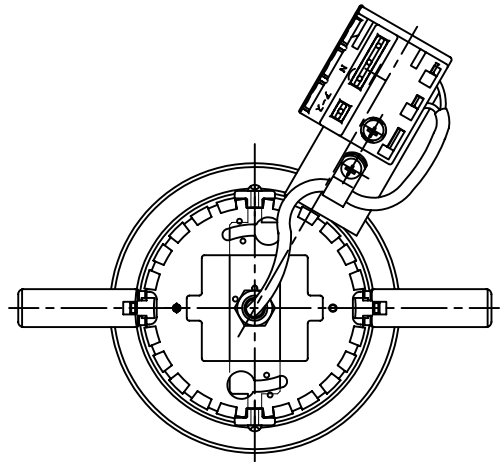
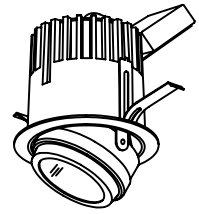
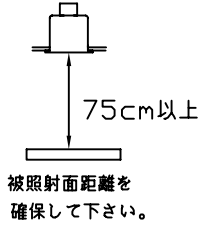
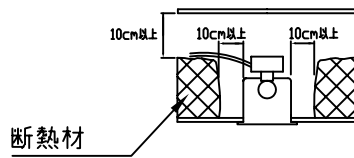


埋込穴寸法



9	カバー	強化ガラス	1	透明	特記事項 断熱施工不可 ユニバーサルダウンライト (CDM-Tm) ナロータイプ 指定電子式インバータバラスト別売 (詳細はインバータの仕様図を参照してください) 上下可動機能付 (上下可動範囲32mm)	品番 SD 1720A-W(ホワイト) -B(ブラック)					
8	カバー枠	鋼板	1	ホワイト塗装		光源 CDM-Tm 35W (PGJ5) ランプ別					
7	電源端子台	樹脂	1	2Pアース付		尺度	器具質量	作成日			
6	取付バネ	ステンレス	2	生地		1/3	Kg	2008.12.20			
5	ソケット	セラミック	1	PGJ5		承認 小瀬(芳) 検印 田中 作図 小瀬(直)					
4	反射板	アルミ	1	アルマイト鏡面					新 LIGHTING SOLU		
3	アーム	鋼板	1	ホワイト/ブラック塗装							
2	灯具	アルミダイカスト	1	ホワイト/ブラック塗装							
1	本体	アルミダイカスト	1	ホワイト/ブラック塗装							
品番	部品名	材質	数	備考							