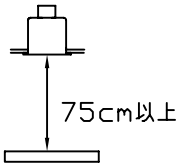
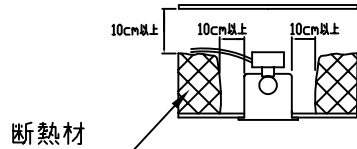
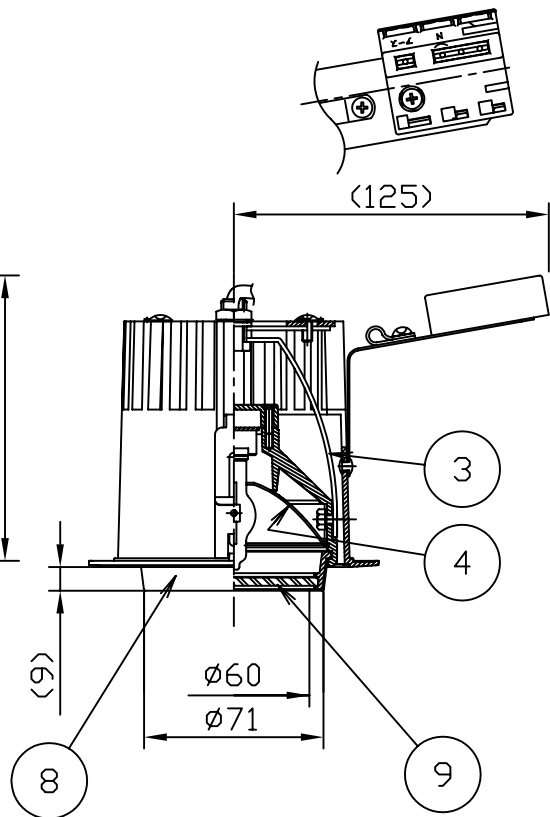
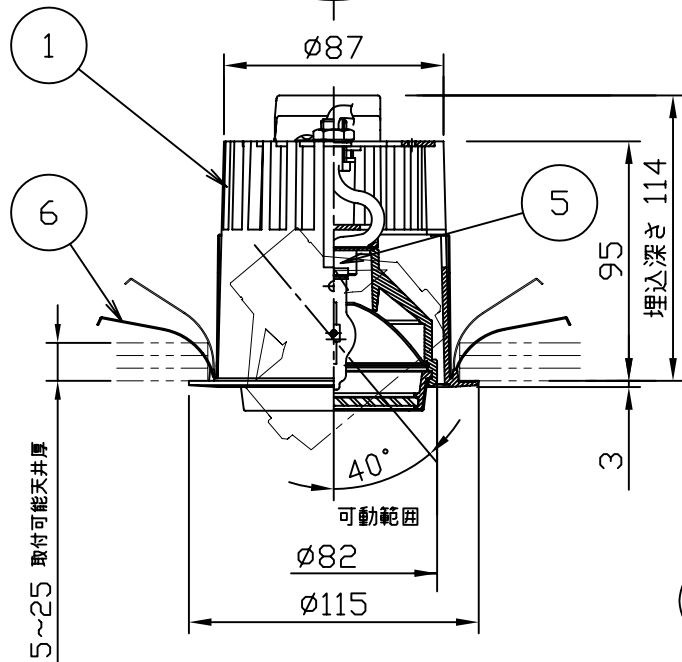
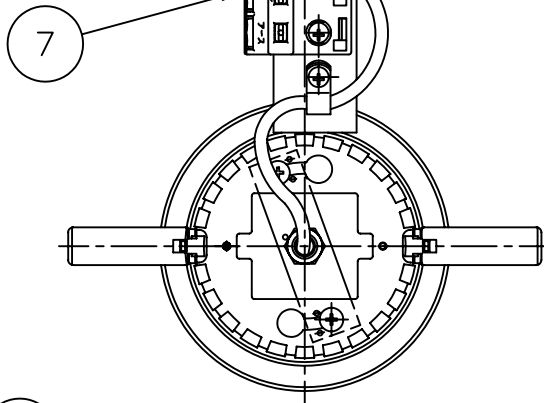
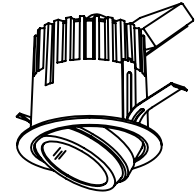


埋込穴寸法



被照射面距離を確保して下さい。



9	カバー	強化ガラス	1	透明	特記事項 断熱施工不可 ユニバーサルダウンライト (CDM-Tm) ワイドタイプ 指定電子式インバータバラスト別売 (詳細はインバータの仕様図を参照してください)	品番 SD 1712A-W(ホワイト) -B(ブラック)		
8	カバー枠	鋼板	1	ホワイト塗装				
7	電源端子台	樹脂	1	2Pアース付		尺度	器具質量	作成日
6	取付バネ	ステンレス	2	生地		1/3	Kg	2008.12.20
5	ソケット	セラミック	1	PGJ5				
4	反射板	アルミ	1	アルマイト鏡面				
3	アーム	鋼板	1	ホワイト/ブラック塗装				
2	灯具	アルミダイカスト	1	ホワイト/ブラック塗装		承認	検印	作図
1	本体	アルミダイカスト	1	ホワイト/ブラック塗装		小瀬(芳)	田中	小瀬(直)
品番	部品名	材質	数	備考				