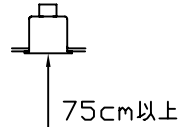
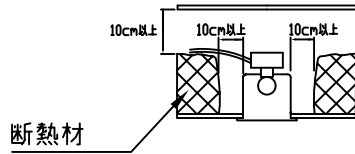
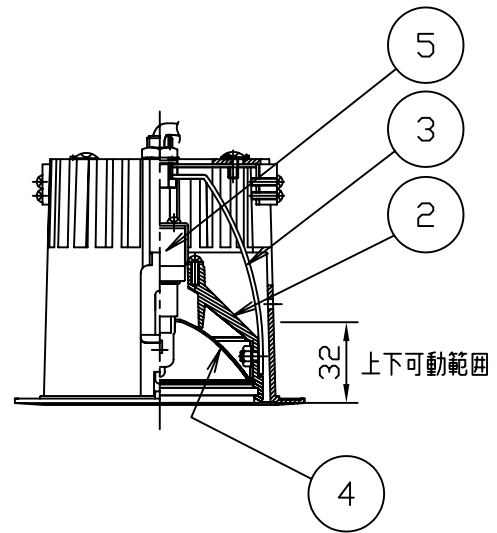
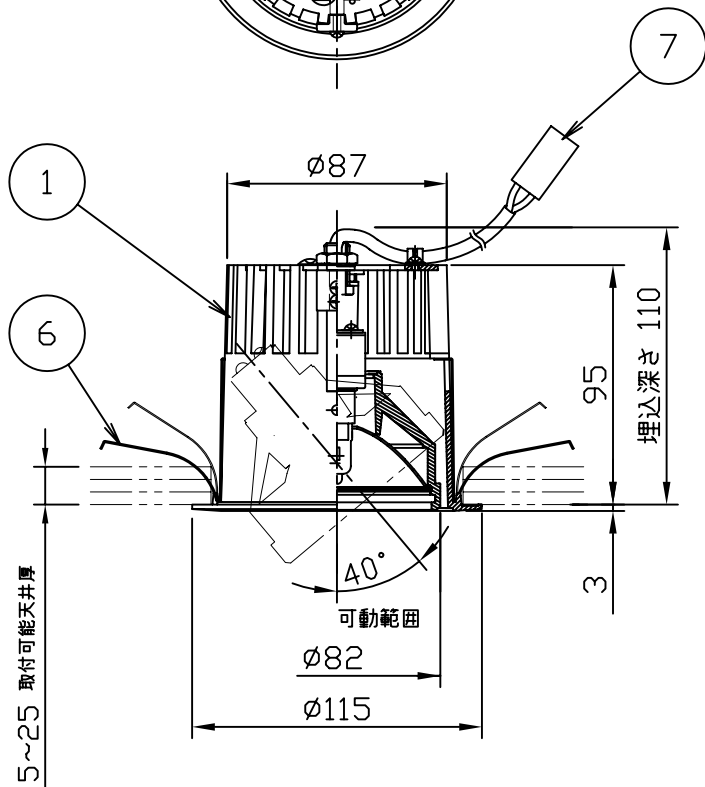
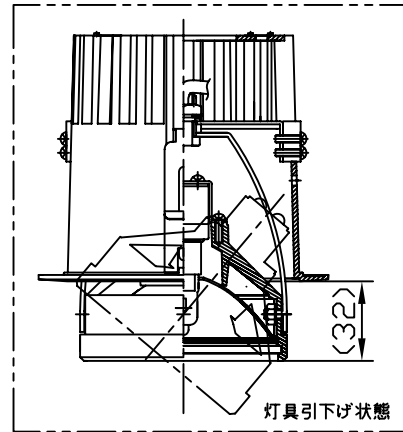
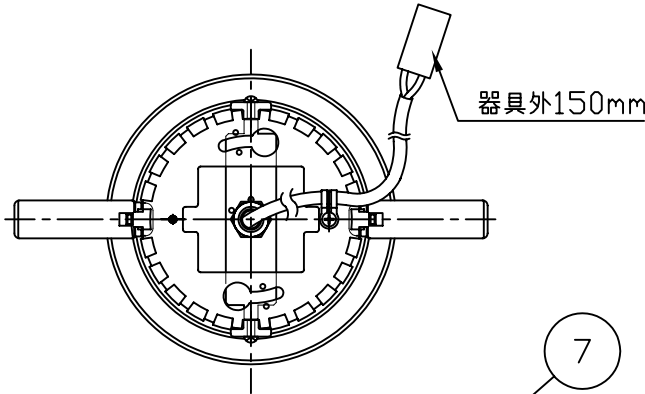
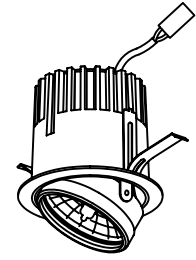


埋込穴寸法



被照射面距離を確保して下さい。



品番	部品名	材質	数	備考	特記事項	品番	光源	尺度	器具質量	作成日
8					特記事項 断熱施工不可 ユニバーサルダウンライト (12V75VA) ナロータイプ 指定電子式ダウントランス別売 (詳細はダウントランスの仕様書を参照してください) 適合トランス SZ7002 上下可動機能付 (上下可動範囲32mm)	SD 1023A-W(ホワイト) -B(ブラック)	ミニハロゲン (EZ-10) J12V75W まで	1/3	Kg	2008.12.20
7	電源コネクター	樹脂	1	2P		ランプ別				
6	取付バネ	ステンレス	2	生地						
5	ソケット	セラミック	1	EZ-10						
4	反射板	アルミ	1	アルマイト鏡面						
3	アーム	鋼板	1	ホワイト/ブラック塗装						
2	灯具	アルミダイカスト	1	ホワイト/ブラック塗装						
1	本体	アルミダイカスト	1	ホワイト/ブラック塗装						
					承認	検印	作図			
					小瀬(芳)	田中	小瀬(直)			