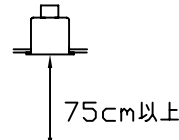
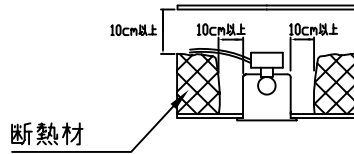
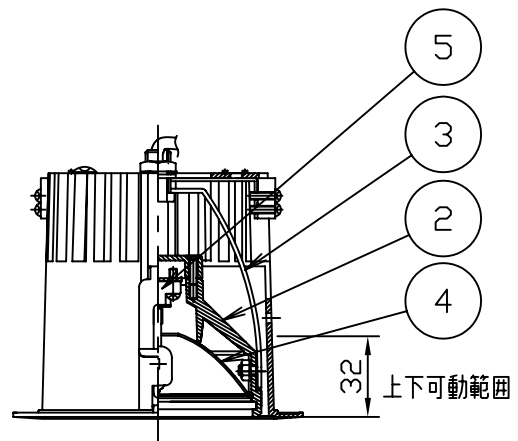
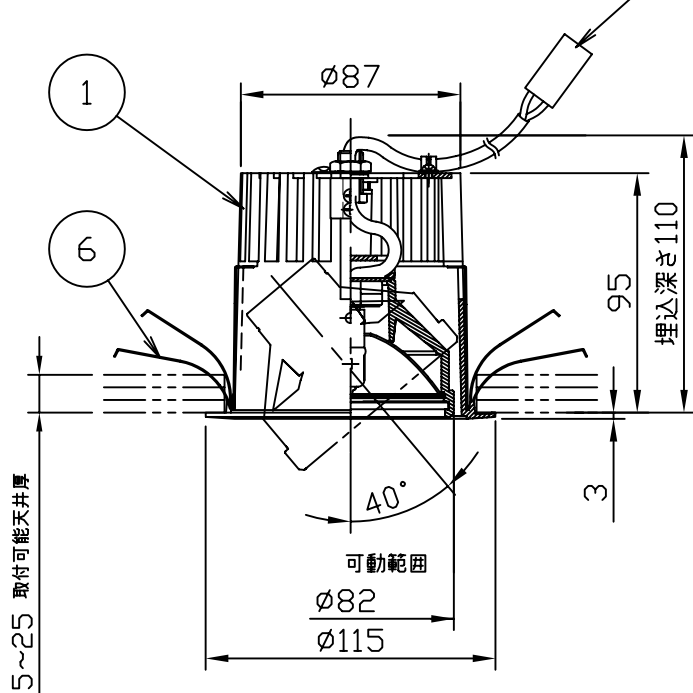
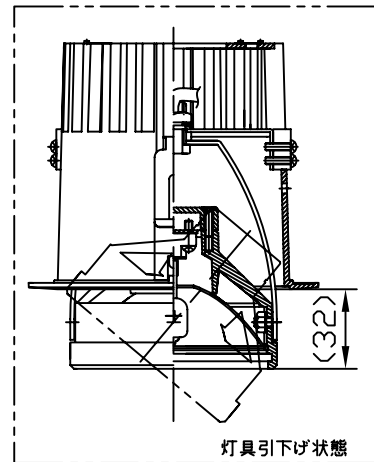
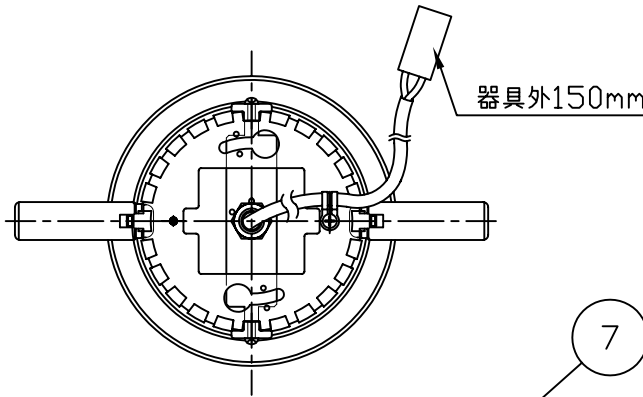
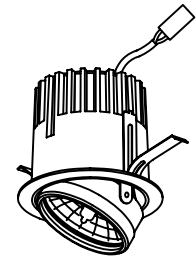


埋込穴寸法



被照射面距離を確保して下さい。



8					特記事項 断熱施工不可 ユニバーサルダウンライト (12V75VA) ワイドタイプ 指定電子式ダウントランス別売 (詳細はダウントランスの仕様図を参照してください) 適合トランス SZ7002 上下可動機能付 (上下可動範囲32mm)	品番 SD 1022A-W(ホワイト) -B(ブラック)		
7	電源コネクター	樹脂	1	2P		光源 ミニハロゲン(GY6.35) J12V75Wまで ランプ別		
6	取付バネ	ステンレス	2	生地		尺度	器具質量	作成日
5	ソケット	セラミック	1	GY6.35		1/3	Kg	2008.12.20
4	反射板	アルミ	1	アルマイト鏡面		新 LIGHTING SOLU		
3	アーム	鋼板	1	ホワイト/ブラック塗装				
2	灯具	アルミダイカスト	1	ホワイト/ブラック塗装		承認	検印	作図
1	本体	アルミダイカスト	1	ホワイト/ブラック塗装		小瀬(芳)	田中	小瀬(直)
品番	部品名	材質	数	備考				