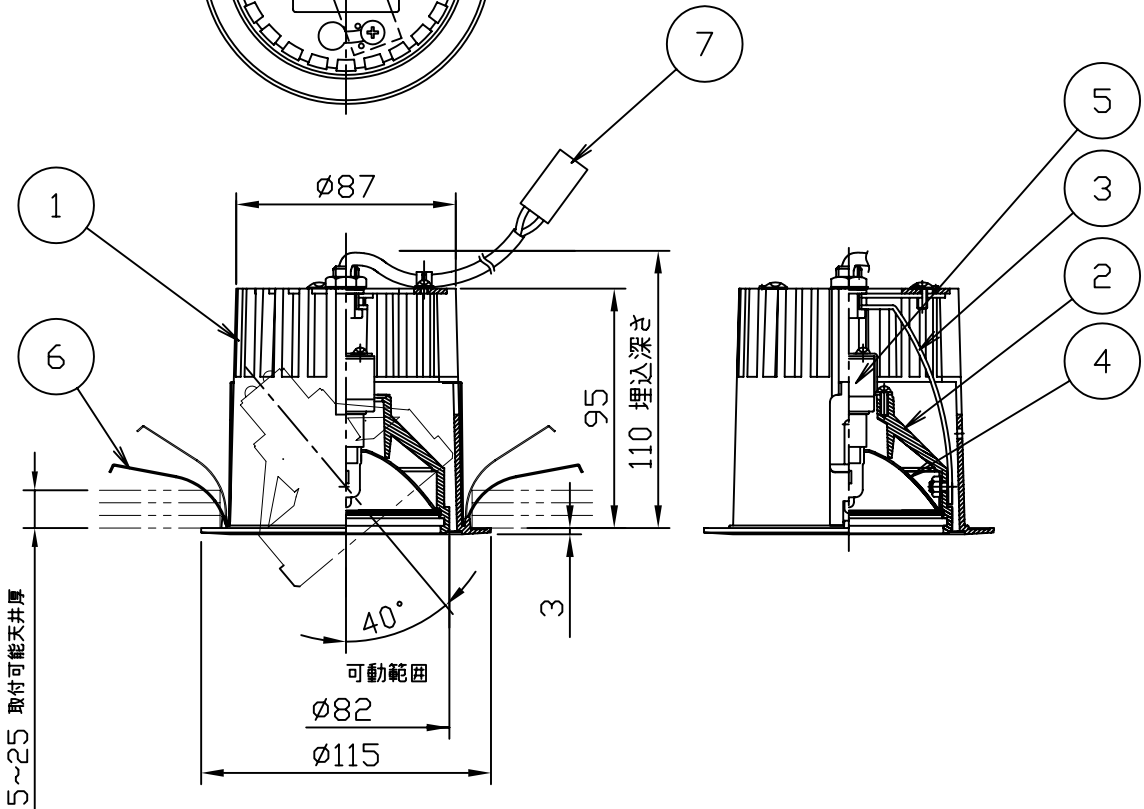
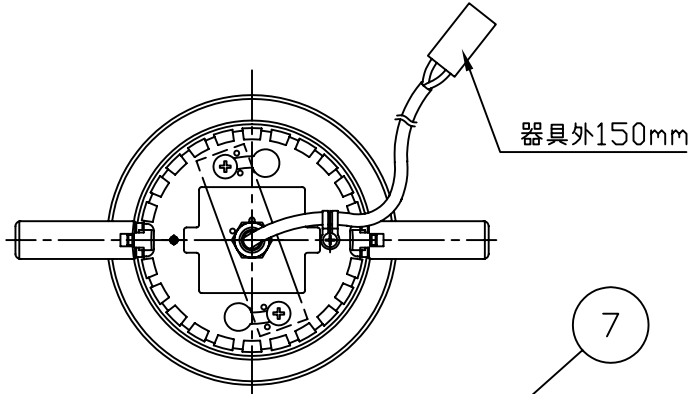
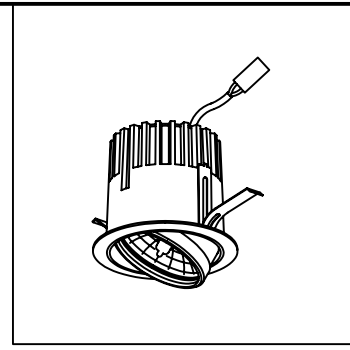
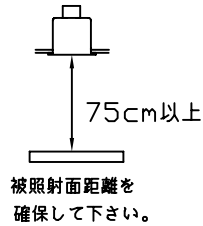
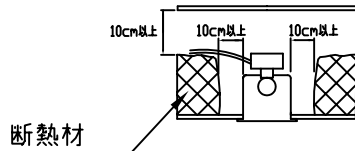


埋込穴寸法



8					特記事項 断熱施工不可 ユニバーサルダウンライト (12V75VA) ナロータイプ 指定電子式ダウンランス別売 (詳細はダウンランスの仕様書を参照してください) 適合トランス SZ7002	品番 SD 1013A-W(ホワイト) -B(ブラック)		
7	電源コネクター	樹脂	1	2P		光源 ミニハロゲン(EZ-10) J12V75Wまで ランプ別		
6	取付バネ	ステンレス	2	生地		尺度	器具質量	作成日
5	ソケット	セラミック	1	EZ-10		1/3	Kg	2008.12.20
4	反射板	アルミ	1	アルマイト鏡面		承認 小瀬(芳) 検印 田中 作図 小瀬(直)		
3	アーム	鋼板	1	ホワイト/ブラック塗装				
2	灯具	アルミダイカスト	1	ホワイト/ブラック塗装				
1	本体	アルミダイカスト	1	ホワイト/ブラック塗装		新 LIGHTING SOLU		
品番	部品名	材質	数	備考				