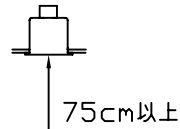
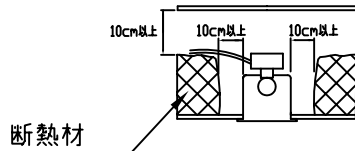
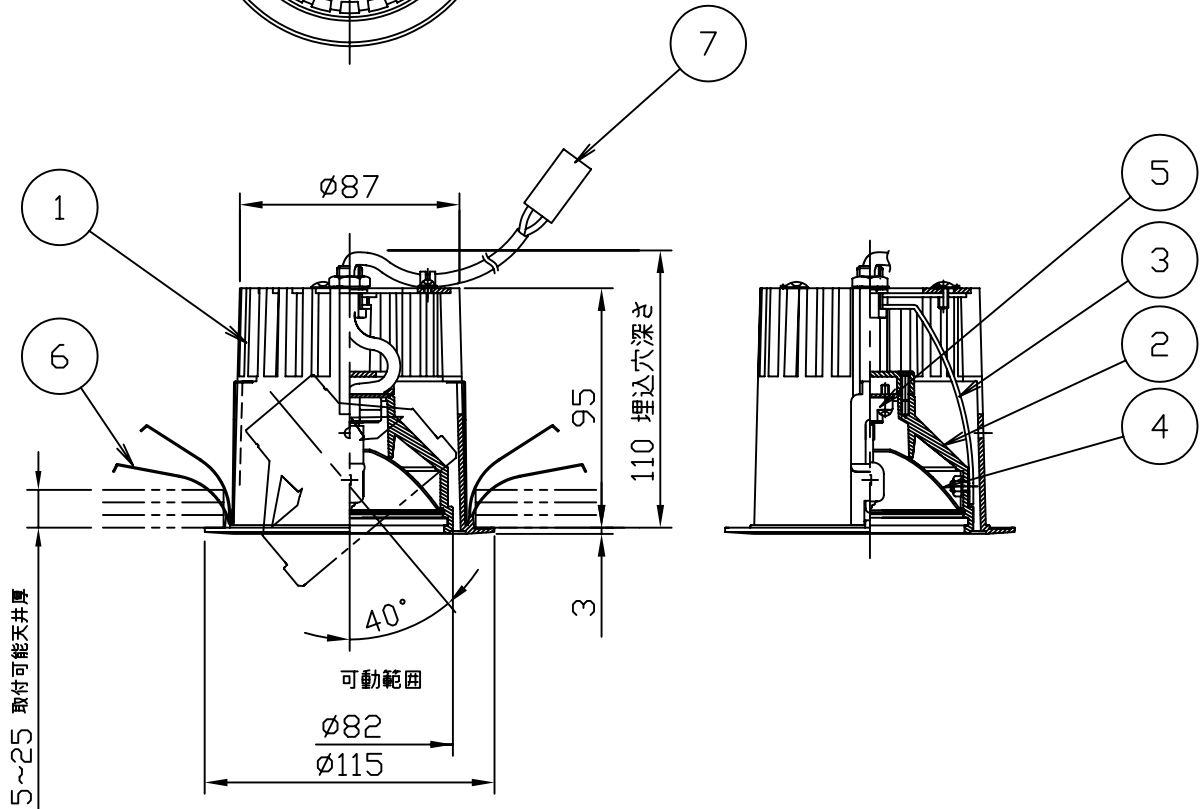
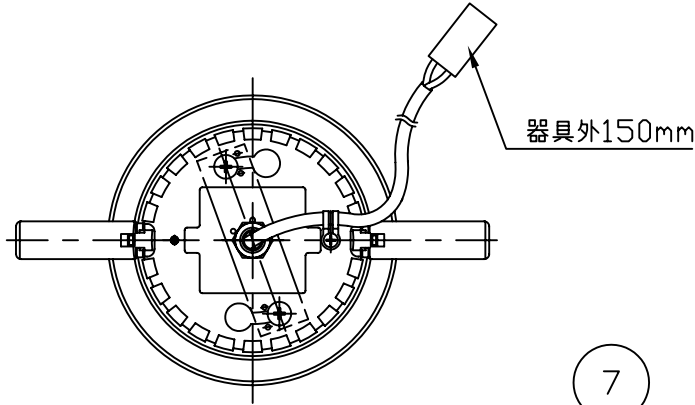
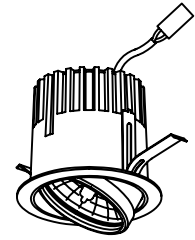


埋込穴寸法



被照射面距離を確保して下さい。



8					<b>特記事項</b> 断熱施工不可 ユニバーサルダウンライト (12V75VA) ミディウムタイプ 指定電子式ダウントランス別売 (詳細はダウントランスの仕様図を参照してください) 適合トランス SZ7002	<b>品番</b> SD 1011A-W(ホワイト) -B(ブラック)			
7	電源コネクター	樹脂	1	2P		<b>光源</b> ミニハロゲン (GY6.35) J12V75Wまで <b>ランプ別</b>	尺度 1/3	器具質量 kg	作成日 2008.12.20
6	取付バネ	ステンレス	2	生地					
5	ソケット	セラミック	1	GY6.35		<b>承認</b> 小瀬(芳)	<b>検印</b> 田中	<b>作図</b> 小瀬(直)	LIGHTING SOLU
4	反射板	アルミ	1	アルマイト鏡面					
3	アーム	鋼板	1	ホワイト/ブラック塗装					
2	灯具	アルミダイカスト	1	ホワイト/ブラック塗装		<b>品番</b> 部品名	<b>材質</b>	<b>数</b>	<b>備考</b>
1	本体	アルミダイカスト	1	ホワイト/ブラック塗装					