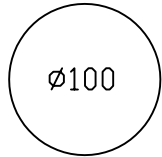
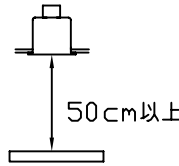
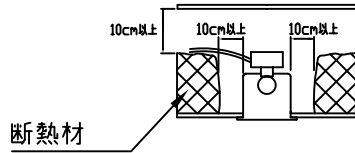


安全の為、取扱説明書に従って正しくお使い下さい。

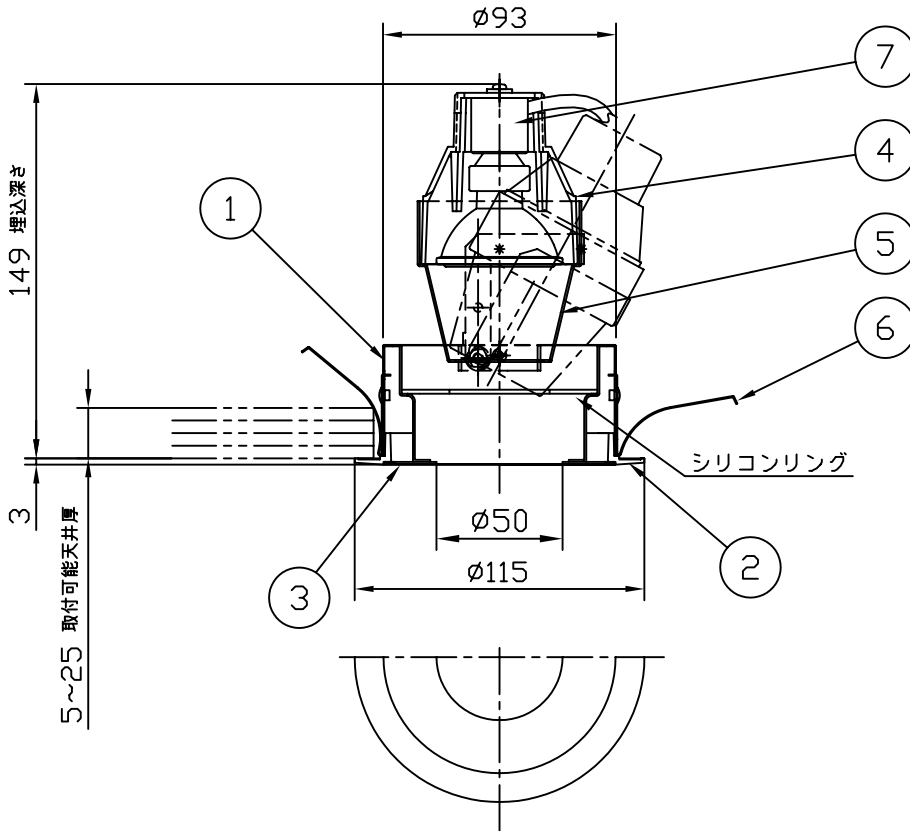
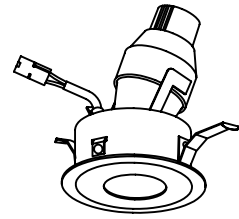
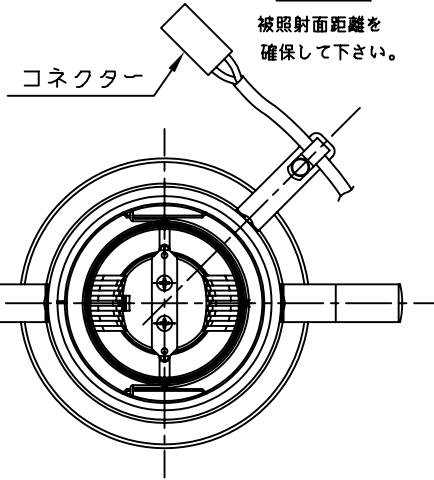
(ダウンライト)



埋込穴寸法



被照射面距離を確保して下さい。



8					特記事項	品番			
7	ソケット	セラミック	1	EZ-10	断熱施工不可 ピンホールユニバーサルダウンライト (12V50VA) 指定電子式ダウントランス付 (詳細はダウントランスの仕様図を参照してください。)	SD 1007-W			
6	取付バネ	ステンレス	2	生地		光源 $\phi 50$ ダイクロハロゲン JR12V50Wマデ EZ-10 ランプ別	尺度	器具質量	作成日
5	フード	鋼板	1	ブラック半ツヤ			1/3	Kg	2008.12.20
4	灯具	アルミダイカスト	1	ブラック半ツヤ	承認	検印	作図	小瀧(直)	
3	下面カバー	鋼板	1	ホワイト(ブラック) 塗装					
2	化粧枠	アルミダイカスト	1	ホワイト 塗装	小瀧(芳)	田中	小瀧(直)	節 LIGHTING SOU	
1	本体	鋼板	1	ブラック半ツヤ					
品番	部品名	材質	数	備考					