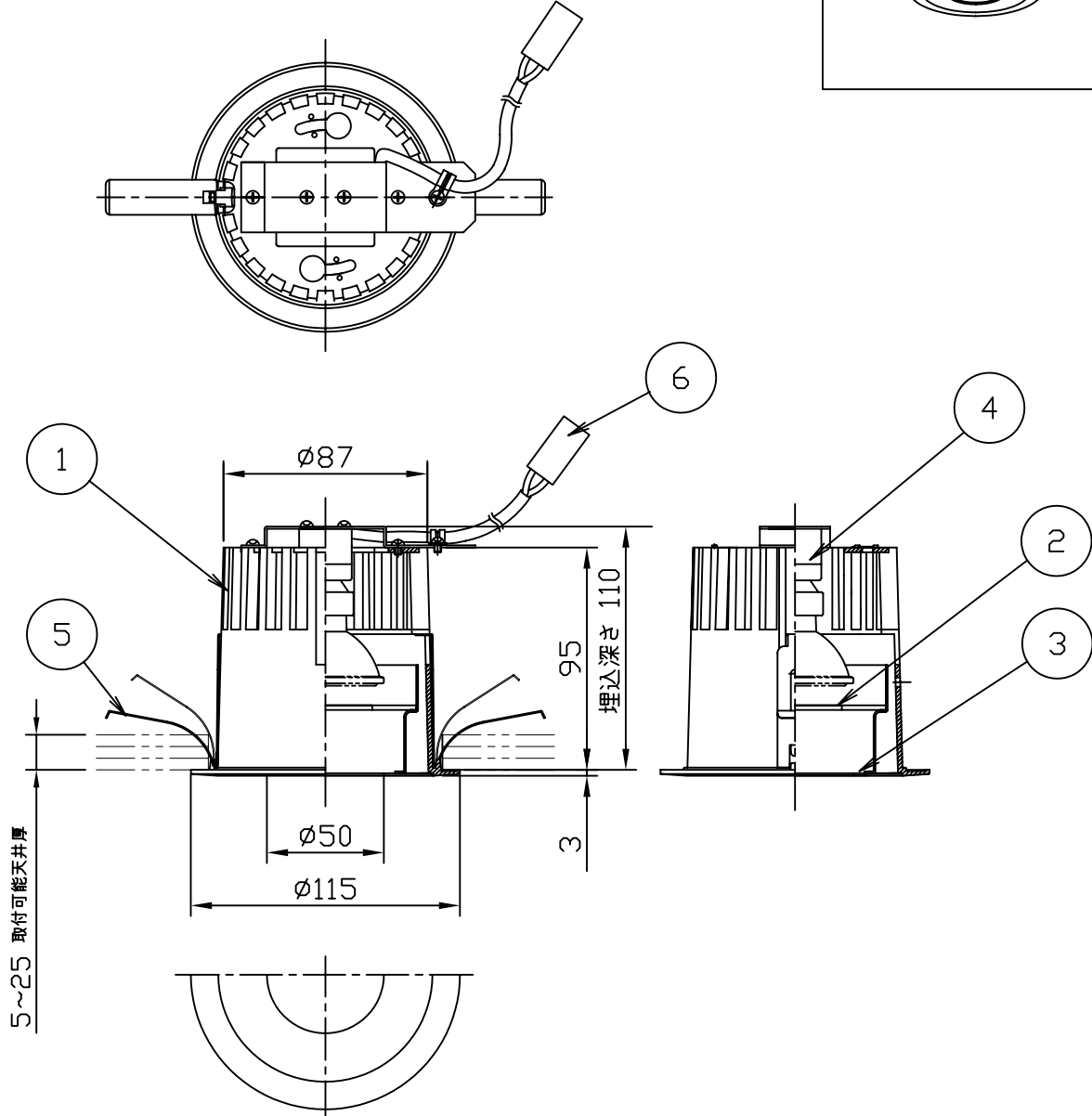
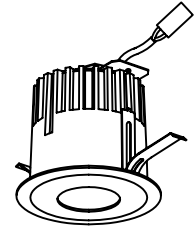
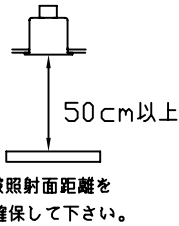
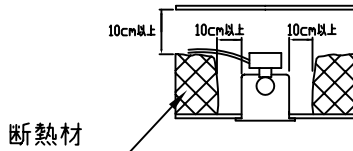


埋込穴寸法



8					特記事項 断熱施工不可 ピンホールベースダウンライト (12V50VA) 指定電子式ダウントランス付 (詳細はダウントランスの仕様図を参照してください。)	品番 SD 1005-W		
7						光源 φ50ダイクロハロゲン JR12V50Wマデ EZ-10 ランプ別		
6	電源コネクター	樹脂	1	2P		尺度	器具質量	作成日
5	取付バネ	ステンレス	2	生地		1/3	Kg	2008.12.20
4	ソケット	セラミック	1	EZ-10				
3	前面プレート	鋼板	1	ホワイト(ブラック) 塗装				
2	目隠しリング	シリコンゴム	1	ブラック		承認	検印	作図
1	本体	アルミダイカスト	1	ホワイト 塗装		小瀬(芳)	田中	小瀬(直)
品番	部品名	材質	数	備考				