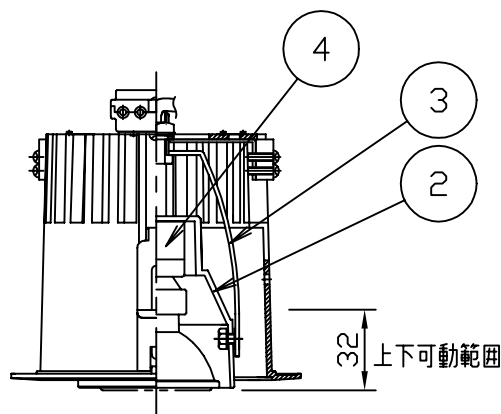
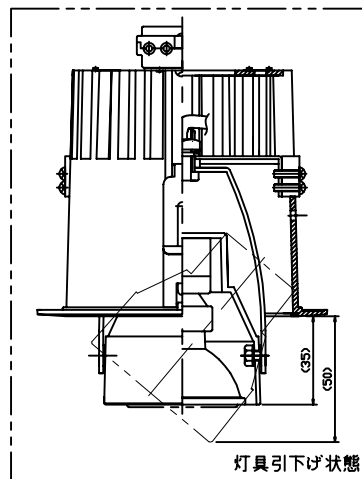
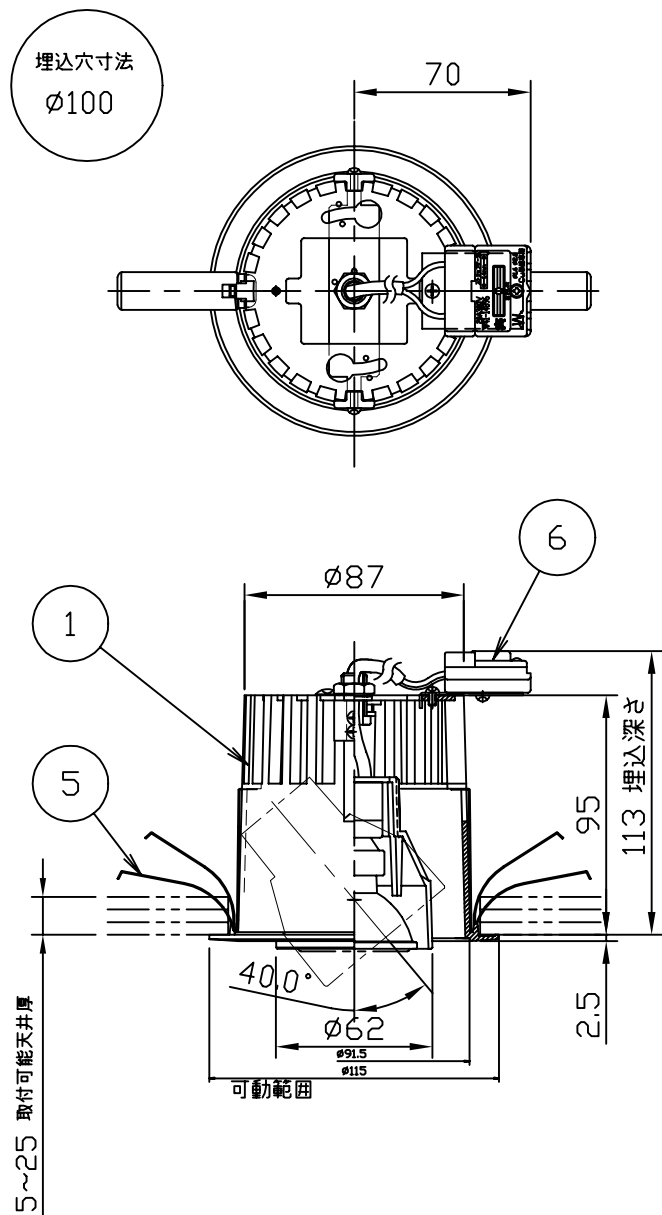
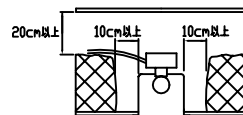


⚠ 安全に関するご注意 (ダウンライト)

- ◎ この器具は一般屋内仕様です。屋外や水気、湿気のある所では使用しないでください。絶縁不良による感電、火災の原因となります。
- ◎ この器具は天井埋め込み専用器具です。壁面・傾斜天井には取付けしないでください。過熱による焼損、器具落下の原因となります。
- ◎ 器具は、照射物より0.6m以上離してお使いください。
- ◎ 安全の為、取扱説明書に従って正しくお使いください。

- ◎ 電源電圧は、定格電圧±6%内でご使用下さい。また、電源周波数をご確認下さい。
- ◎ 断熱材・防音材をかぶせて施工しないでください。火災の原因となります。

断熱材・防音材で器具本体の放熱穴等を防がないで下さい。
断熱材・防音材の上部は最低20cm以上の空間が必要です。
断熱材・防音材と器具の距離を10cm以上離して下さい。
配線は断熱材・防音材の上側にくるようにして下さい。



7					備考 ユニバーサルダウンライト 上下可動機能付 (上下可動範囲32mm)	品番 SD-1004W
6	速結端子台	フェノール樹脂	1	20A300V(送り付)		
5	取付バネ	ステンレス	2	生地		
4	ソケット	セラミック	1	E-11		
3	アーム	鋼板	1	ホワイト塗装		
2	灯具	アルミダイカスト	1	ホワイト塗装	適合ランプ φ50ダイクロハロゲン JDR110V65W マダ E-11	
1	本体	アルミダイカスト	1	ホワイト塗装		
品番	部品名	材質	数	備考		
作成日	改訂日	尺度	承認	作図	LIGHTING創	
2007.10.18		1/3	小瀬	田中		