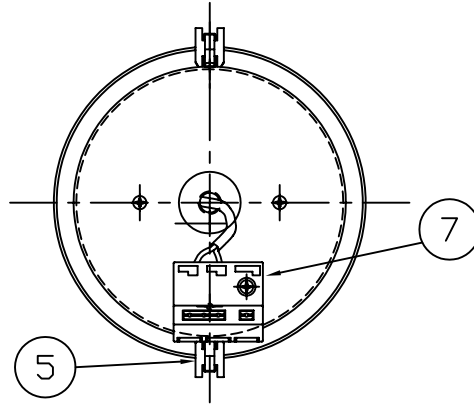
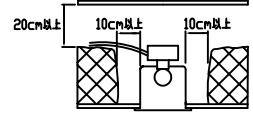


⚠ 安全に関するご注意 (ダウンライト)

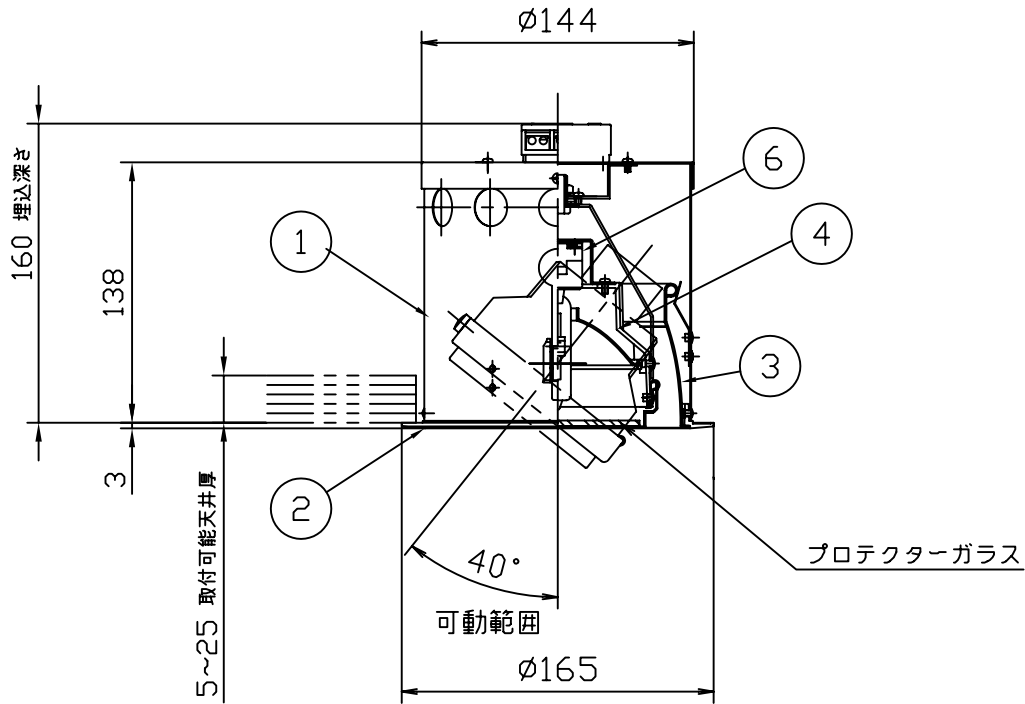
- ◎ この器具は一般屋内仕様です。屋外や水気、湿気のある所では使用しないでください。絶縁不良による感電、火災の原因となります。
- ◎ この器具は天井埋め込み専用器具です。壁面・傾斜天井には取付けしないでください。過熱による焼損、器具落下の原因となります。
- ◎ 器具は、照射物より1.0m以上離してお使いください。
- ◎ 安全の為、取扱説明書に従って正しくお使いください。

- ◎ 電源電圧は、定格電圧±6%内でご使用下さい。また、電源周波数をご確認下さい。
- ◎ 断熱材・防音材をかぶせて施工しないでください。火災の原因となります。

断熱材・防音材で器具本体の放熱穴等を防がないで下さい。  
断熱材・防音材の上部は最低20cm以上の空留が必要です。  
断熱材・防音材と器具の距離を10cm以上離して下さい。  
配線は断熱材・防音材の上側にくるようにして下さい。



埋込穴寸法  
φ150



7	端子台	フェノール樹脂	1	安定器接続用	備 考 ユニバーサルダウンライト 集光タイプ 指定電子安定器別売 適合安定器 SZ-7501 (詳細は安定器の仕様図を参照してください。)	品 番  SD 0721
6	ソケット	セラミック	1	G8.5		
5	取付金具	ステンレス	3	生地		
4	灯具	鋼板	1	ホワイ		
3	補助反射板	アルミ	1	鏡面		
2	化粧枠	アルミダイカスト	1	ホワイ	適合ランプ CDM-TC35W G8.5	
1	本体	亜鉛鋼板	1	生地		
品番	部品名	材質	数	備考		
作成日	改訂日	尺 度	承認	作 図	LIGHTING創	
2007.7.19		1/4	小瀬	田中		