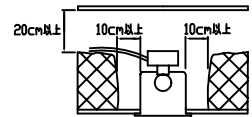


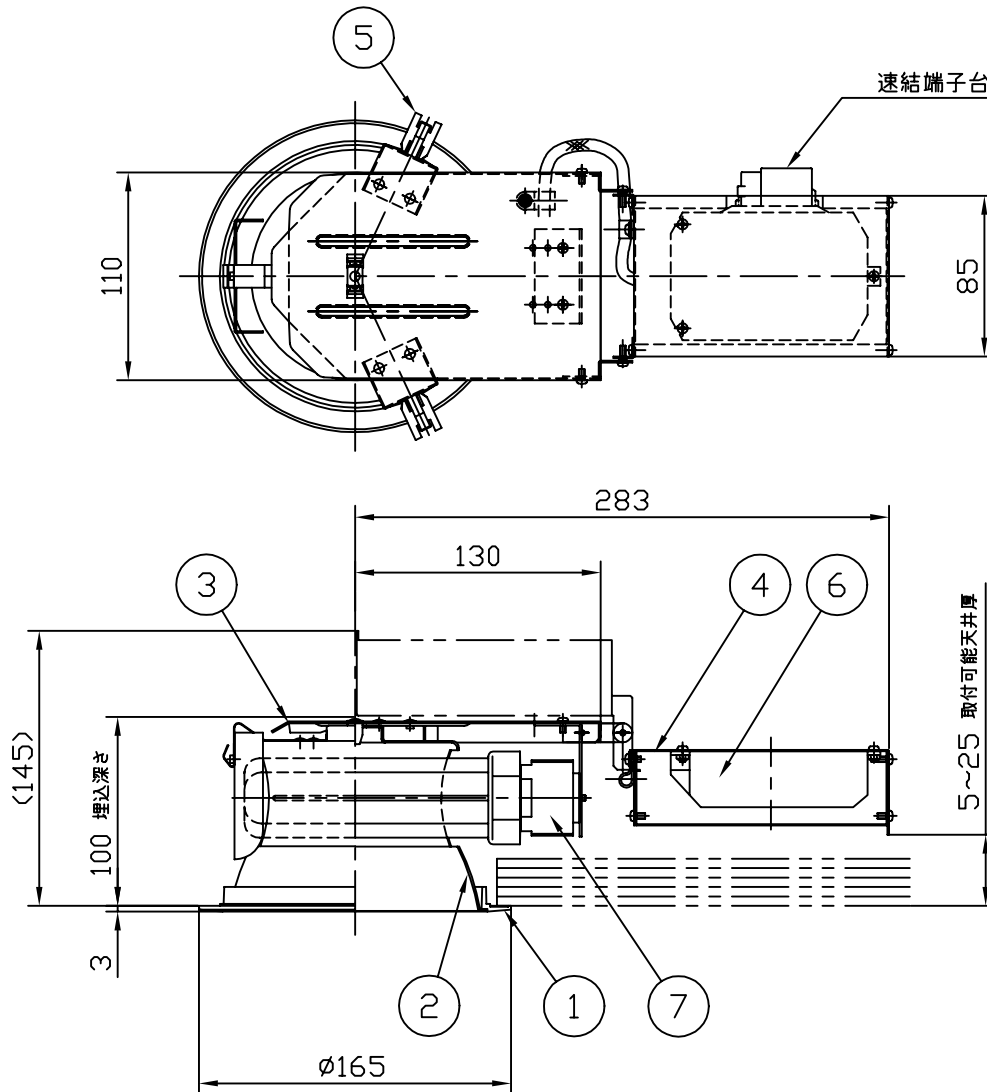
⚠ 安全に関するご注意 (ダウンライト)

- ◎ この器具は一般屋内仕様です。屋外や水気、湿気のある所では使用しないでください。絶縁不良による感電、火災の原因となります。
- ◎ この器具は天井埋め込み専用器具です。壁面・傾斜天井には取付けしないでください。過熱による焼損、器具落下の原因となります。
- ◎ 器具は、照射物より0.1m以上離してお使いください。
- ◎ 安全の為、取扱説明書に従って正しくお使いください。

- ◎ 電源電圧は、定格電圧±6%内でご使用下さい。また、電源周波数をご確認下さい。
 - ◎ 断熱材・防音材をかぶせて施工しないでください。火災の原因となります。
- 断熱材・防音材で器具本体の放熱穴等を防がないで下さい。
断熱材・防音材の上部は最低20cm以上の空間が必要です。
断熱材・防音材と器具の距離を10cm以上離して下さい。
配線は断熱材・防音材の上側にくるようにして下さい。



埋込穴寸法
φ150



7	ソケット	PBT樹脂	1	GX24q	備 考 浅型ベースダウンライト 電子式安定器内蔵 入力電圧 100~242V対応	品 番 SD-0512N (鏡面) SD-0512W (ホワイト)
6	安定器		1	電子式		
5	取付金具	ステンレス	2	生地		
4	安定器ボックス	亜鉛銅板	1	生地		
3	天板	亜鉛銅板	1	生地	適 合 ラ ン プ コンパクト蛍光ランプ FHT42EX (ランプ付) GX24q	
2	反射板	アルミ	1	アルマイト鏡面・ホワイト		
1	化粧枠	アルミダイカスト	1	ホワイト		
品番	部 品 名	材 質	数	備 考	承 認	作 図
作成日	改訂日	尺 度	承 認	作 図	LIGHTING創	
2006.5.31		1/4	小瀬	田中		