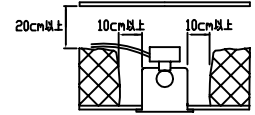


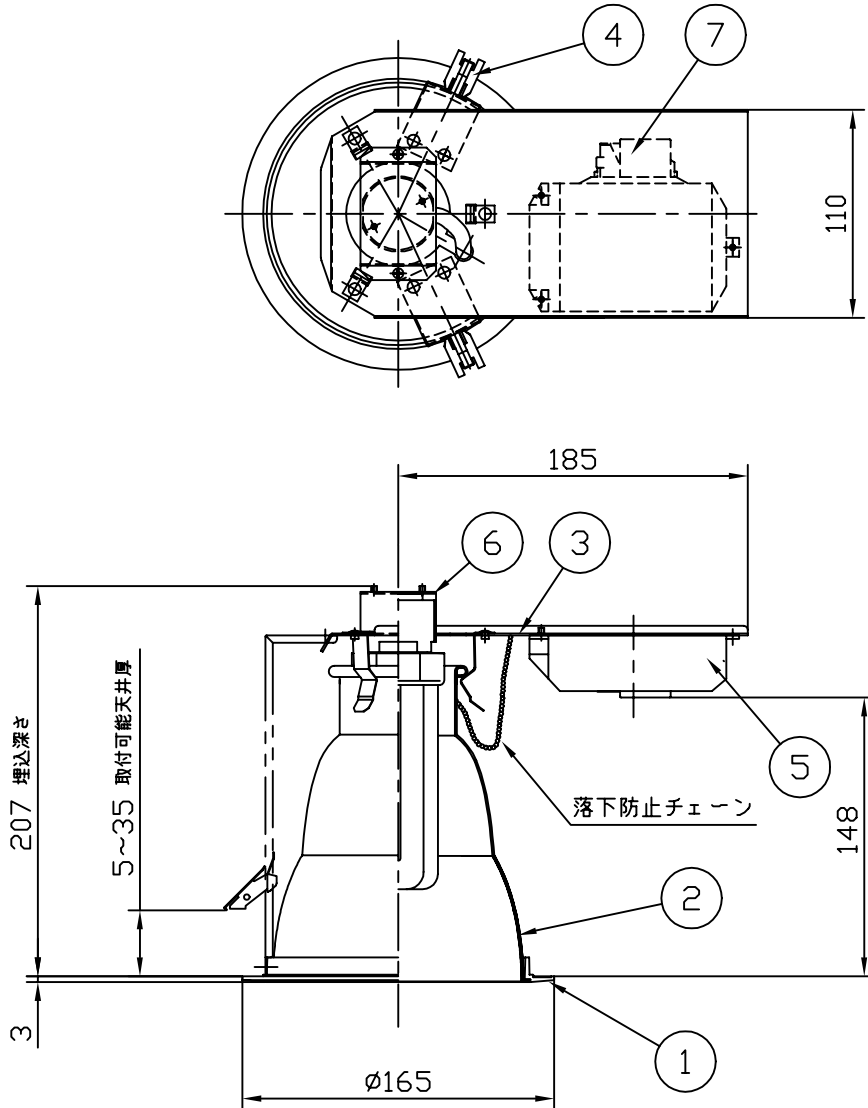
⚠ 安全に関するご注意 (ダウンライト)

- ◎ この器具は一般屋内仕様です。屋外や水気、湿気のある所では使用しないでください。絶縁不良による感電、火災の原因となります。
- ◎ この器具は天井埋め込み専用器具です。壁面・傾斜天井には取付けしないでください。過熱による焼損、器具落下の原因となります。
- ◎ 器具は、照射物より0.1m以上離してお使いください。
- ◎ 安全の為、取扱説明書に従って正しくお使いください。

- ◎ 電源電圧は、定格電圧±6%内でご使用下さい。また、電源周波数をご確認下さい。
 - ◎ 断熱材・防音材をかぶせて施工しないでください。火災の原因となります。
- 断熱材・防音材で器具本体の放熱穴等を防がないで下さい。
断熱材・防音材の上部は最低20cm以上の空層が必要です。
断熱材・防音材と器具の距離を10cm以上離して下さい。
配線は断熱材・防音材の上側にくるようにして下さい。



埋込穴寸法
φ150



| | | | | | | |
|-----------|-------|----------|----|-------------------|---|---|
| 7 | 速結端子台 | ナイロン | 1 | 20V300V-送り側7A300V | 備 考 ベースダウンライト 電子式安定器内蔵 入力電圧 100~242V対応 | 品 番 SD-0501N (鏡面) SD-0501W (ホワイト) |
| 6 | ソケット | PBT樹脂 | 1 | GX24q | | |
| 5 | 安定器 | | 1 | 電子式 | | |
| 4 | 取付金具 | ステンレス | 2 | 生地 | | |
| 3 | 天板 | 亜鉛鋼板 | 1 | 生地 | | |
| 2 | 反射板 | アルミ | 1 | アルマイト鏡面・ホワイト | 適合ランプ コンパクト蛍光ランプ FHT32EX (ランプ付) GX24q | |
| 1 | 化粧枠 | アルミダイカスト | 1 | ホワイト | | |
| 品番 | 部品名 | 材質 | 数 | 備考 | | |
| 作成日 | 改訂日 | 尺 度 | 承認 | 作 図 | LIGHTING創 | |
| 2006.5.31 | | 1/4 | 小瀬 | 田中 | | |