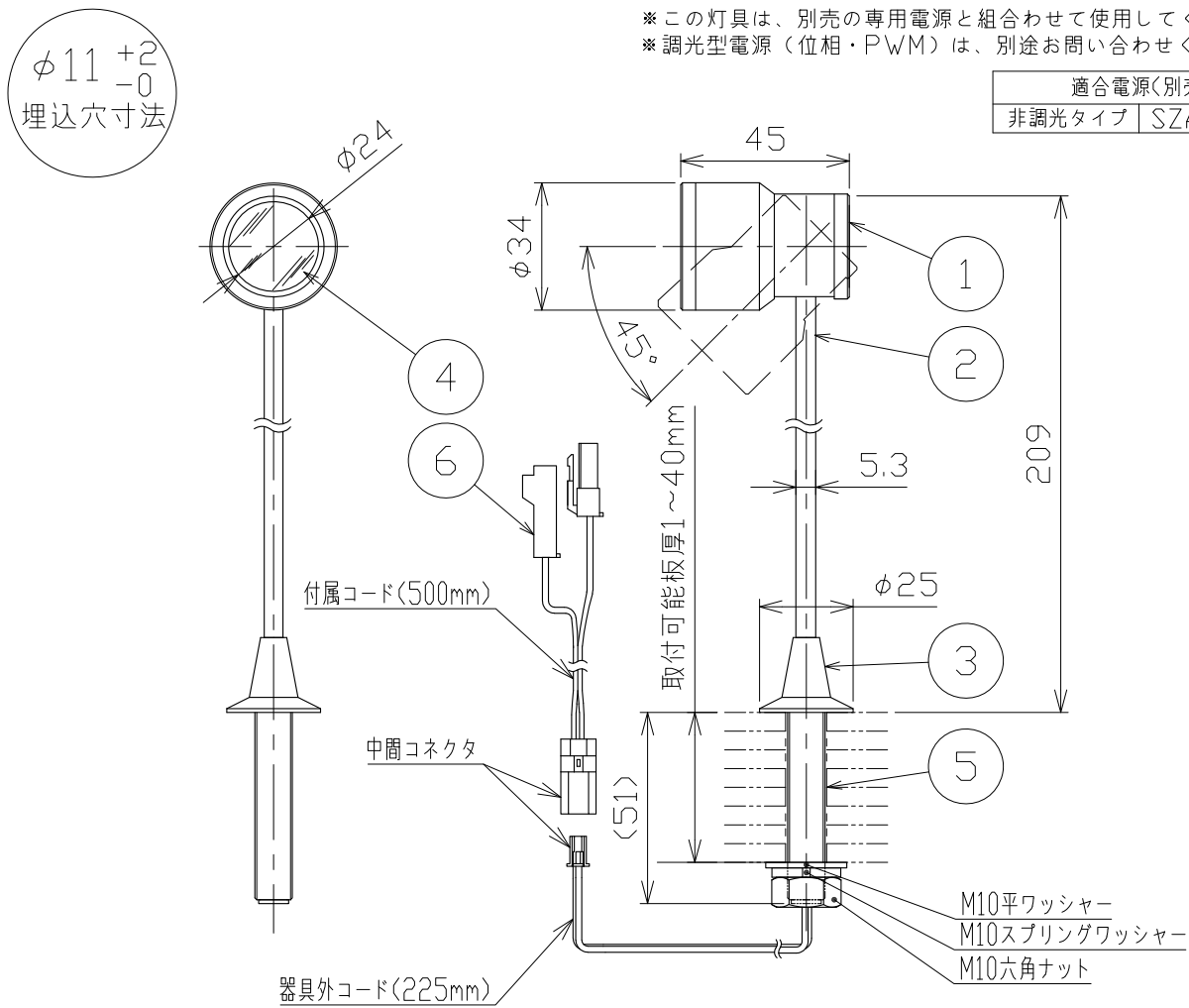


安全に関する注意

- 一般通常環境の屋内配線ダクト取付専用器具です。下記のような場所では使用できません。
故障や絶縁不良による火災・感電・短寿命の原因となります。
・湿度が20～85%の範囲外、及び水滴など水のかかる場所 ・振動、衝撃の多い場所 ・粉塵の多い場所
・腐食性ガス、可燃性ガス・オイルミストなどが発生及び塩害の生じる場所
- 指定方向以外は取付けしないでください。器具の落下の原因となります。
- 器具は壁面・床面に取付けしないでください。落下や、接触不良による火災の原因となります。
- 定格電圧の±6%の範囲でご使用ください。感電・火災および短寿命の原因となります。
- 被照射との距離は、指定以下で使用しないでください。火災の原因となります。
- LEDの光色にはバラツキがある為、発光色、明るさが異なる場合がありますのでご了承ください。
- コントローラーなどの調光器と組み合わせて使用する際は、必ず弊社にご相談ください。

※この灯具は、別売の専用電源と合わせて使用してください。
※調光型電源(位相・PWM)は、別途お問い合わせください。

適合電源(別売)	
非調光タイプ	SZA8806



別表

品番	色温度	器具光束	固有材料消費効率	演色性	1/2ビーム角
SKL2604AL-(C・X)	3000K	231 lm	59.2 lm/W	Ra90	28°
SKL2604AW-(C・X)	4000K	248 lm	63.5lm/W	Ra80	31°

				特記事項	品番		
				・照射物近接限度 5cm ・灯具は水平方向に回転しません	SKL2604A		
6	コネクタ	ナイロン	1式	+極/-極(各1)	※別表参照		
5	取付ニップル	鋼管	1	三価クロメート	光源	LED 2W TYPE	
4	拡散フィルター	樹脂	1	透明消	電気特性(電圧・電流・電力・電気容量は上記適合電源使用時)	尺度	器具質量
3	ベース	真鍮	1	クロム・ホワイトプラズ	電源装置	1/2	0.14Kg
2	支柱	鋼管	1	クロム・ホワイトプラズ	別置・別売(適合電源別表)	作成日	2019.04.12
1	灯具	真鍮	1	クロム・ホワイトプラズ	入力電圧	承認	検印
				消費電力	100V	橋田	岡本
				設計寿命	0.09A	作図	
					3.9W	和田	
品番	部品名	材質	数	備考		LIGHTING SOLU	
					40,000時間	創	