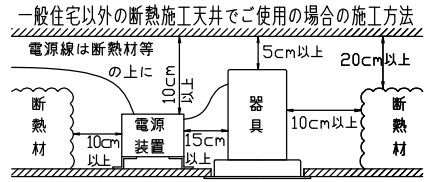


安全に関する注意

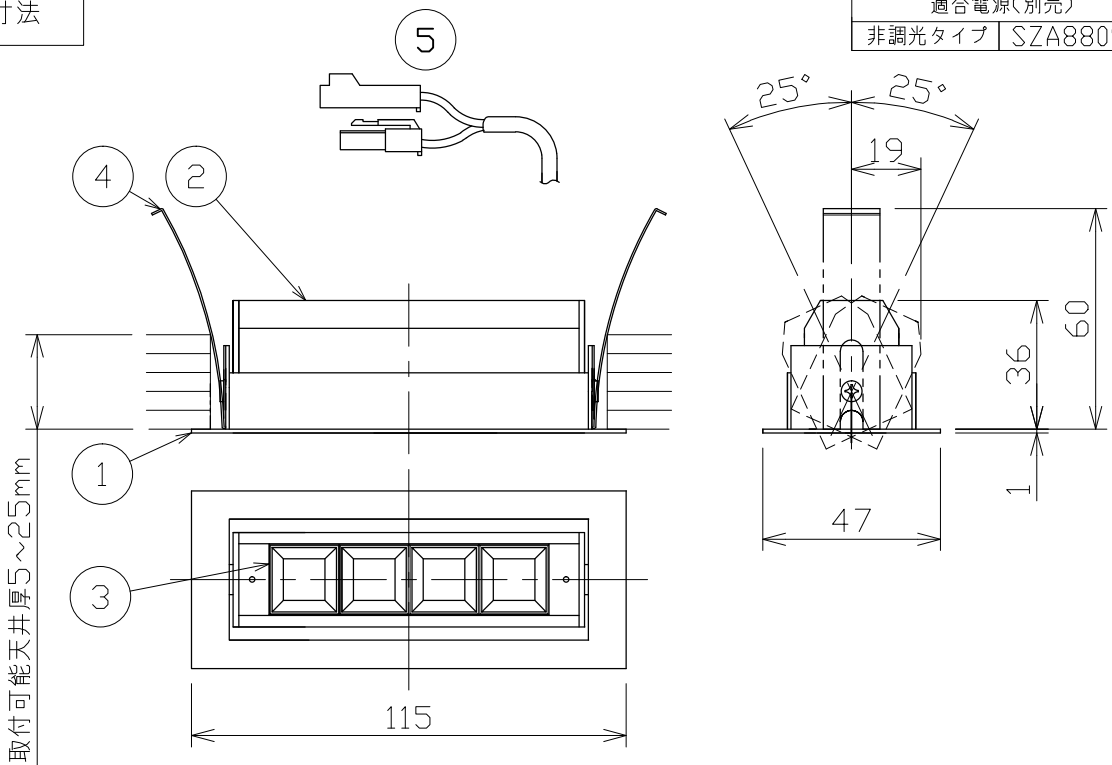
- 一般屋内天井埋込専用器具です。下記のような場所及び、一般住宅の断熱施工天井では使用できません。  
故障や絶縁不良による火災・感電・短寿命の原因となります。  
・湿度が20～85%の範囲外、及び水滴など水のかかる場所 ・振動、衝撃の多い場所 ・粉塵の多い場所  
・腐食性ガス、可燃性ガス・オイルミストなどが発生及び塩害の生じる場所
- 断熱材・防音材などを被せた状態で使用しないでください。  
断熱施工の天井に使用する場合には、右記の図の条件を守ってください。  
誤って施工すると火災および短寿命の原因となります。
- 指定方向以外は取付けしないでください。器具の落下の原因となります。
- 定格電圧の±6%の範囲でご使用ください。  
感電・火災および短寿命の原因となります。
- 被照射との距離は、指定以下で使用しないでください。火災の原因となります。
- LEDの光色にはバラツキがある為、発光色、明るさが異なる場合がありますのでご了承ください。
- 通電した状態でコネクタの着脱はしないでください。不点の原因となります。
- コントローラーなどの調光器と組み合わせて使用する際は、必ず弊社にご相談ください。



37×105±0.2  
埋込穴寸法

※この灯具は、別売の専用電源と組合わせて使用してください。  
※調光型電源（位相・PWM）は、別途お問い合わせください。

適合電源(別売)	
非調光タイプ	SZA8809



■別表

品番	1/2ビーム角	器具光束	固有光束・消費効率	色温度	演色性
SDL8402LL-(W・B)N	16°	336 lm	47.3 lm/W	2700K	Ra90
SDL8402LL-(W・B)F	24°	252 lm	35.4 lm/W		
SDL8402LL-(W・B)W	37°	250 lm	35.2 lm/W		
SDL8402L-(W・B)N	16°	336 lm	47.3 lm/W	3000K	
SDL8402L-(W・B)F	24°	252 lm	35.4 lm/W		
SDL8402L-(W・B)W	37°	250 lm	35.2 lm/W		

				特記事項 ・照射物近接限度 0.1m	品番 SDL8402 ※別表参照
5	コネクタ	ナイロン	1式 +極/-極(各1)	電気特性(電圧・電流・電力・電気容量は上記適合電源使用時)	光源 LED 5.5W TYPE
4	取付パネ	ステンレス	2	電源装置 別置・別売(適合電源別表)	尺度 1/2 器具質量 0.13Kg 作成日 2018.05.31
3	ルーバ	ABS	1 ブラック	入力電圧 100V	承認 小瀬(直) 検印 岡本 作図 和田
2	本体	アルミ	1 ブラック塗装	入力電流 0.16A	
1	枠	鋼板	1 枠外・ブラック塗装	消費電力 7.1W	
品番	部品名	材質	数	備考	設計寿命 40,000時間

節 LIGHTING SOLU