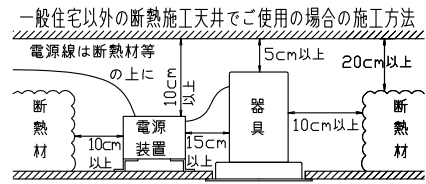
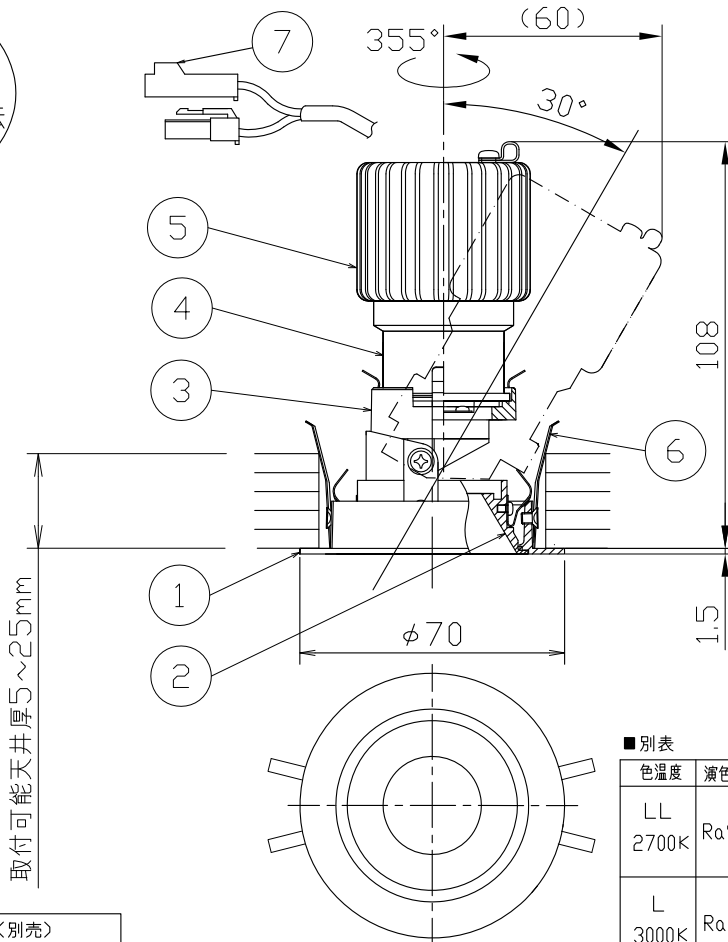


安全に関する注意

- 一般屋内天井埋込専用器具です。下記のような場所及び、一般住宅の断熱施工天井では使用できません。  
故障や絶縁不良による火災・感電・短寿命の原因となります。  
・湿度が20～85%の範囲外、及び水滴など水のかかる場所 ・振動、衝撃の多い場所 ・粉塵の多い場所  
・腐食性ガス、可燃性ガス・オイルミスなどが発生及び塩害の生じる場所
- 断熱材・防音材などを被せた状態で使用しないでください。  
断熱施工の天井に使用するには、右記の図の条件を守ってください。  
誤って施工すると火災および短寿命の原因となります。
- 指定方向以外は取付けないでください。器具の落下の原因となります。
- 定格電圧の±6%の範囲でご使用ください。  
感電・火災および短寿命の原因となります。
- 被照射との距離は、指定以下で使用しないでください。火災の原因になります。
- LEDの光色にはバラツキがある為、発光色、明るさが異なる場合がありますのでご了承ください。
- 通電した状態でコネクタの着脱はしないでください。不点の原因になります。
- コントローラーなどの調光器と組み合わせて使用する際は、必ず弊社にご相談ください。



φ60<sup>+2</sup><sub>-0</sub>  
埋込穴寸法



取付可能天井厚5~25mm

適合電源(別売)	
非調光タイプ	SZA8808

※この灯具は、別売の専用電源と組合わせて使用してください。  
※調光型電源(位相・PWM)は、別途お問い合わせください。

別表

色温度	演色性	配光	1/2ビーム角	固有効率・消費効率
LL 2700K	Ra90	V Vナロー	11°	37.3 lm/W
		N ナロー	15°	42.5 lm/W
		F フラット	21°	46.3 lm/W
		W ワイド	27°	37.1 lm/W
L 3000K	Ra90	V Vナロー	11°	37.3 lm/W
		N ナロー	15°	42.5 lm/W
		F フラット	21°	46.3 lm/W
		W ワイド	27°	37.1 lm/W
W 4000K	Ra80	N ナロー	17°	49.3 lm/W
		F フラット	22°	50.7 lm/W
		W ワイド	31°	37.8 lm/W

品番	部品名	材質	数	備考	特記事項	品番	光源	尺度	器具質量	作成日
					照射物近接限度 0.1m	SDL8308LL-W(V・N・F・W) -B(V・N・F・W)	LED 7W TYPE	1/2	0.22Kg	2017.10.12
7	コネクタ	ナイロン	1式	1P(+・-)	電気特性(電圧・電流・電力は上記適合電源使用時)	SDL8308L-W(V・N・F・W) -B(V・N・F・W)	承認	小瀬(直)	検印	作図
6	取付バネ	ステンレス	2			SDL8308W-W(N・F・W) -B(N・F・W)				
5	ヒートシンク	アルミ	1	アルマイト仕上	電源装置	別置・別売(適合電源別表)	承認	小瀬(直)	検印	作図
4	レンズホルダー	アルミ	1	アルマイト仕上	入力電圧	100V	承認	小瀬(直)	検印	作図
3	灯具	アルミ	1	ブラック	入力電流	0.20A	承認	小瀬(直)	検印	作図
2	補助反射板	アルミ	1	クロームメッキ	消費電力	9.5W	承認	小瀬(直)	検印	作図
1	枠	アルミダイカスト	1	杓付・ブラック塗装	設計寿命	40,000時間	承認	小瀬(直)	検印	作図
品番	部品名	材質	数	備考			承認	小瀬(直)	検印	作図