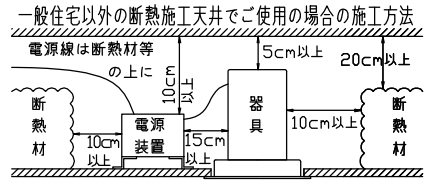
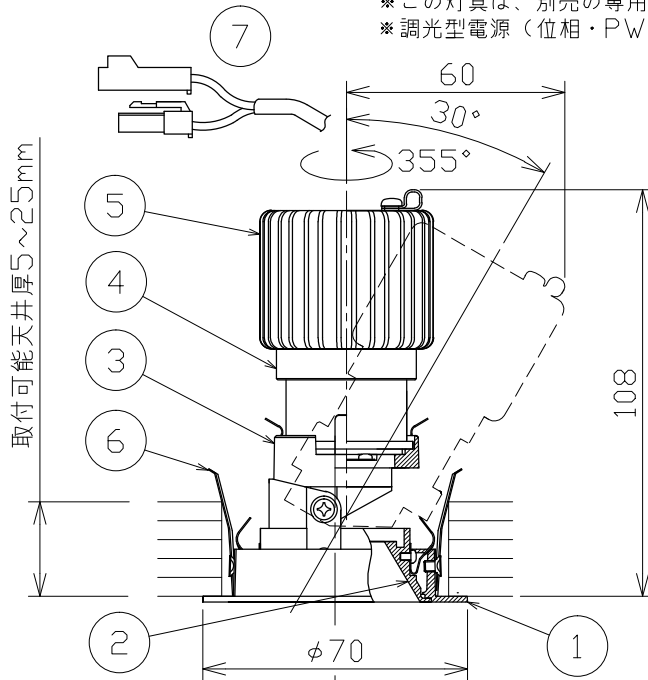


安全に関する注意

- 一般屋内天井埋込専用器具です。下記のような場所及び、一般住宅の断熱施工天井では使用できません。  
故障や絶縁不良による火災・感電・短寿命の原因となります。  
・湿度が20～85%の範囲外、及び水滴など水のかかる場所 ・振動、衝撃の多い場所 ・粉塵の多い場所  
・腐食性ガス、可燃性ガス・オイルミストなどが発生及び塩害の生じる場所
- 断熱材・防音材などを被せた状態で使用しないでください。  
断熱施工の天井に使用するには、右記の図の条件を守ってください。  
誤って施工すると火災および短寿命の原因となります。
- 指定方向以外は取付けないでください。器具の落下の原因となります。
- 定格電圧の±6%の範囲でご使用ください。  
感電・火災および短寿命の原因となります。
- 被照射との距離は、指定以下で使用しないでください。火災の原因となります。
- LEDの光色にはバラツキがある為、発光色、明るさが異なる場合がありますのでご了承ください。
- 通電した状態でコネクタの着脱はしないでください。不点の原因となります。
- コントローラーなどの調光器と組み合わせて使用する際は、必ず弊社にご相談ください。

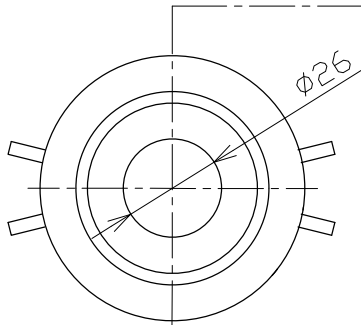


φ60<sup>+2</sup><sub>-0</sub>  
埋込穴寸法



※この灯具は、別売の専用電源と組合わせて使用してください。  
※調光型電源（位相・PWM）は、別途お問い合わせください。

適合電源(別売)	
非調光タイプ	SZA8808



■別表

品番	1/2ビーム角	器具光束	固有エネルギー消費効率	色温度	演色性
SDL8308LL-(W・B)V	11°	354 lm	37.2 lm/W	2700K	Ra90
SDL8308LL-(W・B)N	15°	404 lm	42.5 lm/W		
SDL8308LL-(W・B)F	21°	440 lm	46.3 lm/W		
SDL8308LL-(W・B)W	27°	352 lm	37.0 lm/W	3000K	
SDL8308L-(W・B)V	11°	354 lm	37.2 lm/W		
SDL8308L-(W・B)N	15°	404 lm	42.5 lm/W		
SDL8308L-(W・B)F	21°	440 lm	46.3 lm/W	4000K	Ra80
SDL8308L-(W・B)W	27°	352 lm	37.0 lm/W		
SDL8308W-(W・B)N	17°	468 lm	49.2 lm/W		
SDL8308W-(W・B)F	22°	482 lm	50.7 lm/W	4000K	Ra80
SDL8308W-(W・B)W	31°	359 lm	37.7 lm/W		

品番	部品名	材質	数	備考	設計寿命
7	コネクタ	ナイロン	1式	+極/-極(各1)	40,000時間
6	取付バネ	ステンレス	2		
5	ヒートシンク	アルミ	1	アルマイト仕上げ	電気特性(電圧・電流・電力は上記適合電源使用時)
4	レンズホルダー	アルミ	1	アルマイト仕上げ	
3	灯具	アルミ	1	ブラック	電源装置
2	補助反射板	アルミ	1	クロームメッキ	別置・別売(適合電源別表)
1	枠	アルミダイカスト	1	枠外・ブラック塗装	入力電圧
					100V
					入力電流
					0.20A
					消費電力
					9.5W

品番  
**SDL8308**  
※別表参照

光源 LED 7W TYPE

尺度	器具質量	作成日
1/2	0.22Kg	2018.05.31
承認	検印	作図
小瀬(直)	岡本	和田

**節** LIGHTING SOLU