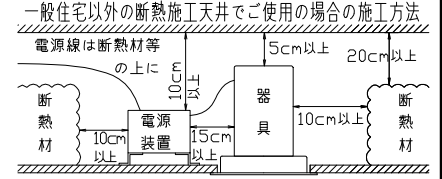


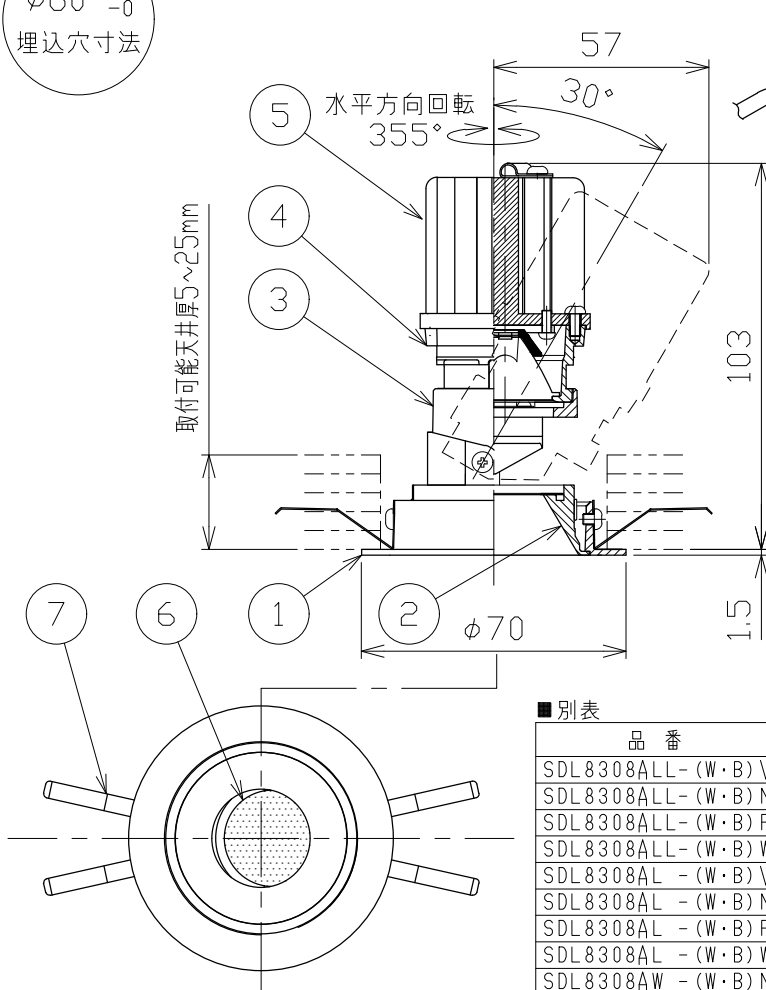
安全に関する「注意」

- 一般屋内天井埋込専用器具です。下記のような場所及び、一般住宅の断熱施工天井では使用できません。
故障や絶縁不良による火災・感電・短寿命の原因となります。
・湿度が20～85%の範囲外、及び水滴など水のかかる場所 ・振動、衝撃の多い場所 ・粉塵の多い場所
・腐食性ガス、可燃性ガス・オイルミストなどが発生及び塩害の生じる場所
- 断熱材・防音材などを被せた状態で使用しないでください。
断熱施工の天井に使用するには、右記の図の条件を守ってください。
誤って施工すると火災および短寿命の原因となります。
- 指定方向以外は取付けないでください。器具の落下の原因となります。
- 定格電圧の±6%の範囲でご使用ください。
感電・火災および短寿命の原因となります。
- 被照射との距離は、指定以下で使用しないでください。火災の原因になります。
- LEDの光色にはバラツキがある為、発光色、明るさが異なる場合がありますのでご了承ください。
- 通電した状態でコネクタの着脱はしないでください。不点の原因になります。
- コントローラーなどの調光器と組み合わせて使用する際は、必ず弊社にご相談ください。



※この灯具は、別売の専用電源と組合わせて使用してください。
※調光型電源（位相・PWM）は、別途お問い合わせください。

φ60 ⁺²/₋₀
埋込穴寸法



適合電源(別売)	
非調光タイプ	SZA8808

品番	1/2ビーム角	器具光束	固有エネルギー消費効率	色温度	演色性
SDL8308ALL-(W・B)V	11°	354lm	37.2 lm/W	2700K	Ra90
SDL8308ALL-(W・B)N	15°	404lm	42.5 lm/W		
SDL8308ALL-(W・B)F	21°	440lm	46.3 lm/W		
SDL8308ALL-(W・B)W	27°	352lm	37.0 lm/W		
SDL8308AL-(W・B)V	11°	354lm	37.2 lm/W	3000K	
SDL8308AL-(W・B)N	15°	404lm	42.5 lm/W		
SDL8308AL-(W・B)F	21°	440lm	46.3 lm/W		
SDL8308AL-(W・B)W	27°	352lm	37.0 lm/W		
SDL8308AW-(W・B)N	17°	468lm	49.2 lm/W	4000K	Ra80
SDL8308AW-(W・B)F	22°	482lm	50.7 lm/W		
SDL8308AW-(W・B)W	31°	359lm	37.7 lm/W		

8	コネクタ	ナイロン	1式	+極/ー極(各1)	特記事項 ・照射物近接限度 0.1m	品番 SDL8308A ※別表参照			
7	取付バネ	ステンレス	2			光源	LED 7W TYPE		
6	レンズ	アクリル	1	透明		尺度	器具質量	作成日	
5	ヒートシンク	アルミ	1	黒アルマイト処理	電気特性(電圧・電流・電力・電気容量は上記適合電源使用時)	1/2	0.32kg	2020.05.28	
4	レンズホルダー	アルミ	1	ブラック塗装	電源装置				別置・別売(適合電源別表)
3	本体	アルミ	1	ブラック塗装	入力電圧	100V	承認	検印	作図
2	補助反射板	アルミ	1	クロームメッキ処理	入力電流	0.20A	橋田	岡本	和田
1	枠	アルミダイカスト	1	ホワイト・ブラック塗装	消費電力	9.5W	創 LIGHTING SOU		
品番	部品名	材質	数	備考	設計寿命	40,000時間			