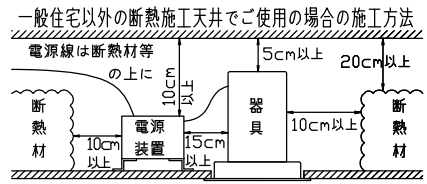


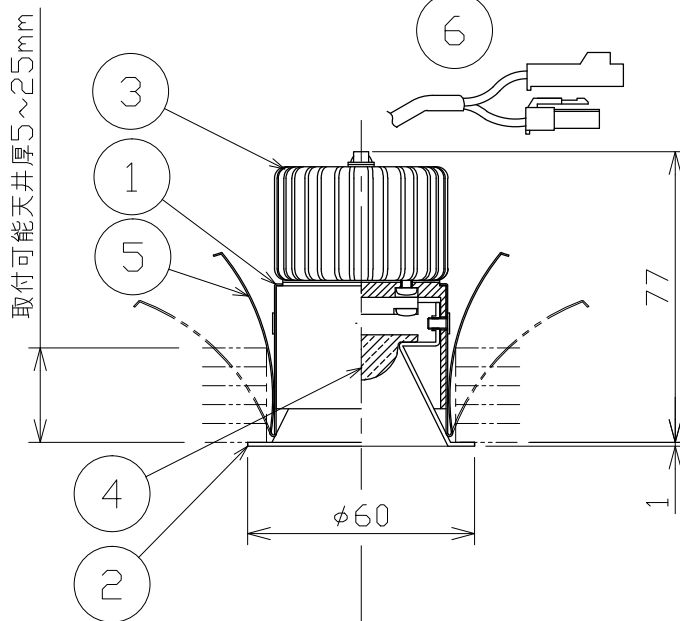
安全に関する注意

- 一般屋内天井埋込専用器具です。下記のような場所及び、一般住宅の断熱施工天井では使用できません。
故障や絶縁不良による火災・感電・短寿命の原因となります。
・湿度が20～85%の範囲外、及び水滴など水のかかる場所 ・振動、衝撃の多い場所 ・粉塵の多い場所
・腐食性ガス、可燃性ガス・オイルミストなどが発生及び塩害の生じる場所
- 断熱材・防音材などを被せた状態で使用しないでください。
断熱施工の天井に使用する場合には、右記の図の条件を守ってください。
誤って施工すると火災および短寿命の原因となります。
- 指定方向以外は取付けしないでください。器具の落下の原因となります。
- 定格電圧の±6%の範囲でご使用ください。
感電・火災および短寿命の原因となります。
- 被照射との距離は、指定以下で使用しないでください。火災の原因となります。
- LEDの光色にはバラツキがある為、発光色、明るさが異なる場合がありますのでご了承ください。
- 通電した状態でコネクタの着脱はしないでください。不点の原因となります。
- コントローラーなどの調光器と組み合わせて使用する際は、必ず弊社にご相談ください。



※この灯具は、別売の専用電源と組合わせて使用してください。
※調光型電源（位相・PWM）は、別途お問い合わせください。

φ50⁺²₋₀
埋込穴寸法



適合電源(別売)	
非調光タイプ	SZA8807

■別表

品番	1/2ビーム角	器具光束	固有1光束消費効率	色温度	演色性
SDL8218ALL-W	51°	800 lm	55.5 lm/W	2700K	Ra90
SDL8218ALL-B	48°	641 lm	44.5 lm/W		
SDL8218ALL-N	47°	853 lm	59.2 lm/W		
SDL8218AL-W	51°	840 lm	58.3 lm/W	3000K	
SDL8218AL-B	48°	673 lm	46.7 lm/W		
SDL8218AL-N	47°	896 lm	62.2 lm/W		
SDL8218AW-W	51°	856 lm	59.4 lm/W	4000K	
SDL8218AW-B	48°	686 lm	47.6 lm/W		
SDL8218AW-N	47°	913 lm	63.4 lm/W		

品番	部品名	材質	数	備考	設計寿命
6	コネクター	ナイロン	1式	+極/-極(各1)	
5	取付バネ	ステンレス	2		
4	レンズ	ガラス	1	透明消	
3	ヒートシンク	アルミ	1	アルマイト仕上げ	
2	枠	アルミ	1	杓付・ブラック・アルマ付	
1	本体	アルミ	1	杓付・ブラック・アルマ付	
					40,000時間

特記事項 ・照射物近接限度 0.1m		品番 SDL8218A ※別表参照
電気特性(電圧・電流・電力は上記適合電源使用時)		光源 LED 12W TYPE
電源装置	別置・別売(適合電源別表)	尺度 1/2
入力電圧	100V	器具質量 0.14Kg
入力電流	0.31A	作成日 2018.05.31
消費電力	14.4W	承認 小瀬(直)
		検印 岡本
		作図 和田
		節 LIGHTING SOLU