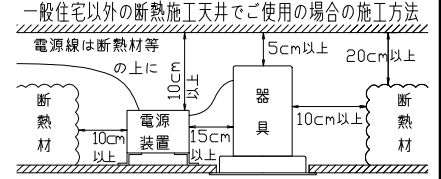
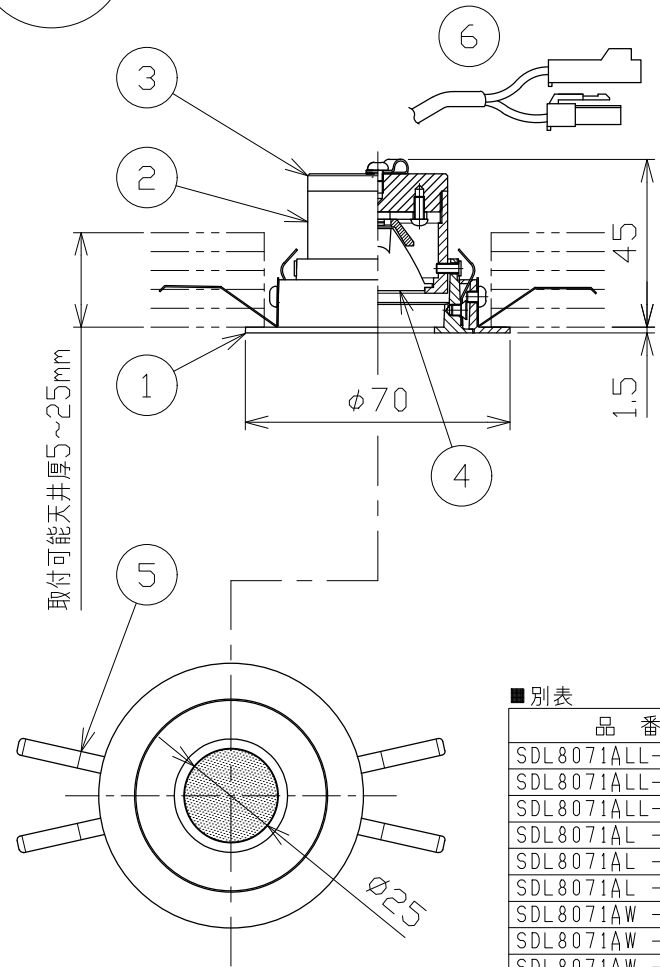


安全に関する注意

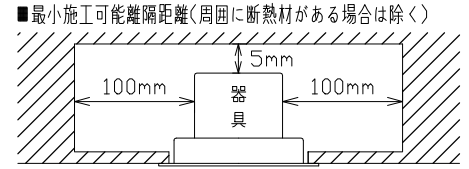
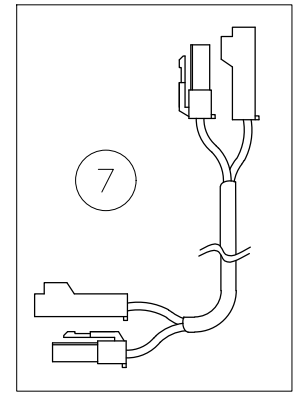
- 一般屋内天井埋込専用器具です。下記のような場所及び、一般住宅の断熱施工天井では使用できません。
故障や絶縁不良による火災・感電・短寿命の原因となります。
・湿度が20～85%の範囲外、及び水滴など水のかかる場所 ・振動、衝撃の多い場所 ・粉塵の多い場所
・腐食性ガス、可燃性ガス・オイルミストなどが発生及び塩害の生じる場所
- 断熱材・防音材などを被せた状態で使用しないでください。
断熱施工の天井に使用するには、右記の図の条件を守ってください。
誤って施工すると火災および短寿命の原因となります。
- 指定方向以外は取付けないでください。器具の落下の原因となります。
- 定格電圧の±6%の範囲でご使用ください。
感電・火災および短寿命の原因となります。
- 被照射との距離は、指定以下で使用しないでください。火災の原因になります。
- LEDの光色にはバラツキがある為、発光色、明るさが異なる場合がありますのでご了承ください。
- 通電した状態でコネクタの着脱はしないでください。不点の原因になります。
- コントローラーなどの調光器と組み合わせて使用する際は、必ず弊社にご相談ください。



※この灯具は、別売の専用電源と組合わせて使用してください。
※調光型電源（位相・PWM）は、別途お問い合わせください。



| 適合電源(別売) | |
|----------|---------|
| 非調光タイプ | SZA8807 |



注1) 器具周囲は上記寸法以上の空間を開けてください。
注2) 上記空間には適合電源は入りません。

別表

| 品番 | 1/2ビーム角 | 器具光束 | 固有材料消費効率 | 色温度 | 演色性 |
|-------------------|---------|-------|-----------|-------|------|
| SDL8071ALL-(W・B)N | 13° | 288lm | 52.3 lm/W | 2700K | Ra90 |
| SDL8071ALL-(W・B)F | 23° | 333lm | 60.5 lm/W | | |
| SDL8071ALL-(W・B)W | 31° | 307lm | 55.8 lm/W | | |
| SDL8071AL-(W・B)N | 13° | 288lm | 52.3 lm/W | 3000K | |
| SDL8071AL-(W・B)F | 23° | 333lm | 60.5 lm/W | | |
| SDL8071AL-(W・B)W | 31° | 307lm | 55.8 lm/W | | |
| SDL8071AW-(W・B)N | 17° | 312lm | 56.7 lm/W | 4000K | Ra80 |
| SDL8071AW-(W・B)F | 24° | 344lm | 62.5 lm/W | | |
| SDL8071AW-(W・B)W | 34° | 322lm | 58.5 lm/W | | |

| | | | | | | | | |
|----|-------|----------|----|-------------|-------------------------------|----------------|--------|------------|
| 8 | | | | 特記事項 | 品番 | | | |
| 7 | 付属コード | F0ブレン | 1 | L=500mm | SDL8071A | | | |
| 6 | コネクタ | ナイロン | 1式 | +極/-極(各1) | *別表参照 | | | |
| 5 | 取付バネ | ステンレス | 2 | | 光源 | LED 4W TYPE | | |
| 4 | レンズ | アクリル | 1 | 透明 | 電気特性(電圧・電流・電力・電気容量は上記適合電源使用時) | 尺度 | 器具質量 | 作成日 |
| 3 | 灯具B | アルミ | 1 | 黒アルマイト処理 | 電源装置 | 1/2 | 0.22kg | 2020.06.19 |
| 2 | 灯具A | アルミ | 1 | ブラック塗装 | 別置・別売(適合電源別表) | 承認 | 検印 | 作図 |
| 1 | 枠 | アルミダイカスト | 1 | ホワイト・ブラック塗装 | 入力電圧 | 橋田 | 岡本 | 和田 |
| 品番 | 部品名 | 材質 | 数 | 備考 | 入力電流 | 創 LIGHTING SOU | | |
| | | | | | 消費電力 | | | |
| | | | | | 設計寿命 | | | |